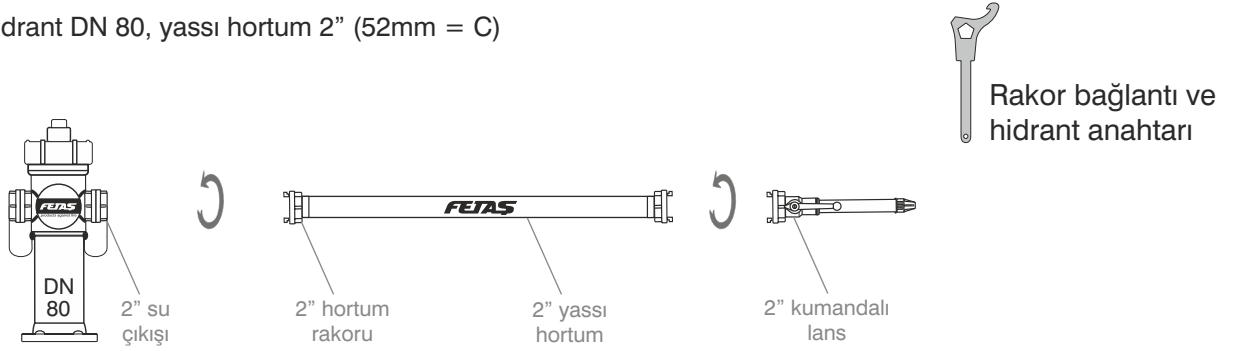


## FA SERİSİ, KULLANMA KILAVUZU

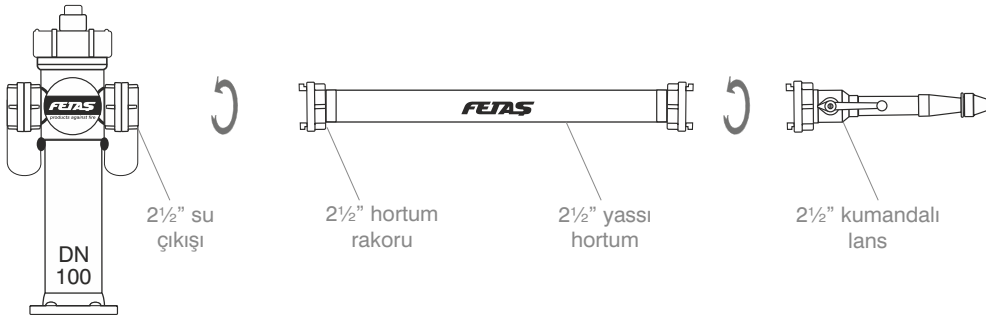
### YANGIN HİDRANT DOLABI İLE YANGIN HİDRANTININ BAĞLANTISI

**DİKKAT ! Hidrantınız DN 80 ise yangın hidrant dolabı iç malzemesi 2" olmalıdır.  
Hidrantınız DN 100 ise yangın hidrant dolabı iç malzemesi 2½" seçilmelidir.**

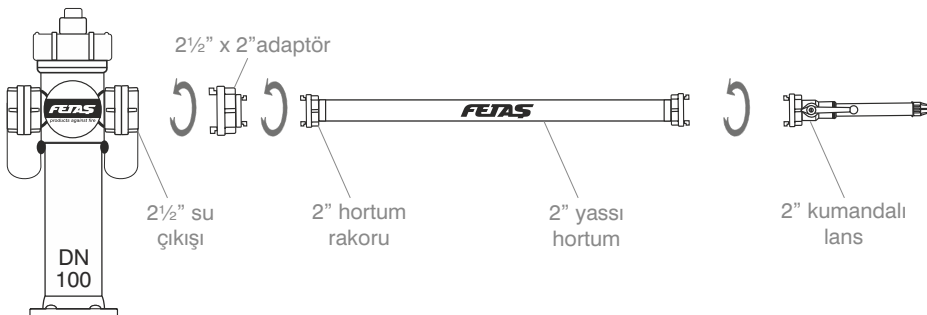
1. Hidrant DN 80, yassı hortum 2" (52mm = C)



2. Hidrant DN 100, yassı hortum 2½" (65mm = B)



3. Hidrant DN 100, yassı hortum 2" (52mm = C) olduğunda ise, 2½" x 2" adaptör kullanılmalıdır.



Tüm hakları saklıdır. F E T A Ş tarafından yazılı onay alınmadıkça, çoğaltılması veya üçüncü bir sahse herhangi bir şekilde verilmesine müsaade yoktur.

## **YANGIN HİDRANT DOLABINI İŞLETMEYE ALMA TALİMATI**

DİKKAT ! Yangın tesisatından temiz su (kumsuz, çakılsız vs.) aktığına emin olunuz.

DİKKAT ! Max. Çalışma Basıncı 12 bardır.

DİKKAT ! Yangın hidrant dolabının verimli çalışabilmesi için, tasarım debisi 400 lt/dak. Tasarım basıncı min. 4 bar, max. 9 bar olmalıdır. (Binaların Yangından Korunması Hakkındaki Yönetmeliği)

### **1. YANGIN TESİSATINIZI KONTROL EDİN**

Yangın tesisatınızdaki partikülleri, yani; kum, çakıl, inşaat atıklarını vs. temizleyin. Eğer varsa yangın pompanızın veya kollektörünüzün girişine filtre takıldığından emin olunuz.

Yangın tesisatınızı temizlemediğiniz takdirde, tesisatta kalan partiküller, yangın ekipmanlarınızın iç aksamından geçmeye çalışarak, contalar ve diğer iç aksamına zarar verecektir.

Tesisattan kaynaklanabilecek sorunlarda, ürün veya yedek parça temini garanti kapsamında olmayacaktır.

### **2. YANGIN HİDRANT DOLABININ GENEL KONTROLÜNÜ YAPIN**

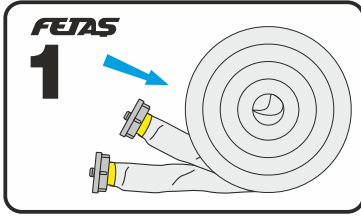
- Kapısı kolayca açılıyor.
- Boyası zarar görmemiş.
- Uyarı yazıları zarar görmemiş ve fark edilebilir şekilde.
- Hortum sepeti veya makara açılıyor.
- Yangın hidrant dolabı, yerine sağlam bir şekilde sabitlenmiş.
- Kullanma talimatı zarar görmemiş, okunaklı.
- Lans rahatça açılıp kapanabiliyor.
- Rakorla birbirine takılıp sökülebiliyor.
- Dolap içinde su sızıntısı, birikinti vs yok.
- Dolap içinde yabancı malzeme yok.
- Dolap içinde eksik malzeme yok. ( Hidrant anahtarı, 2½" x 2" adaptör, vs.)

### **3. YANGIN HİDRANT DOLABINI KULLANIMA HAZIR BIRAKMA TALİMATI**

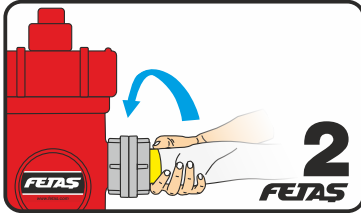
- Yangın hidrantını kapatın.
- Hidrant anahtarını dolaba geri koyun.
- Hortum içerisindeki suyu boşaltın.
- Hortumu tamamen açıp kurutun.
- Kurumuş hortumu, yere serin ve rakorlu uçları üst üste gelecek şekilde ortadan ikiye katlayın. Hortumu kat yerinden başlayarak sarın.
- Sarılı hortumu, hortum sepetine yerleştirin.
- Lansı açık konumda bırakın.

## YANGIN HİDRANT DOLABI KULLANMA TALİMATI

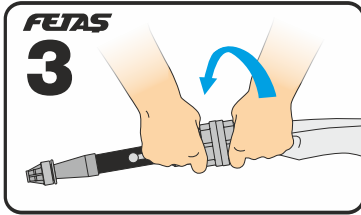
### YANGIN DIŞINDA KULLANMAYIN !



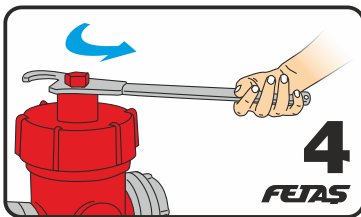
Hortumu tamamen aç.



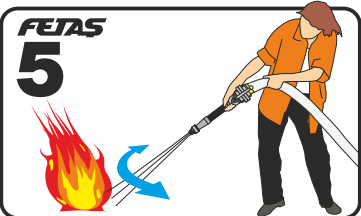
Hortumun bir ucunu hidranta bağla.



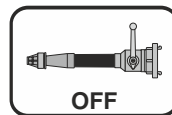
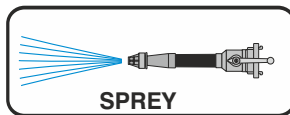
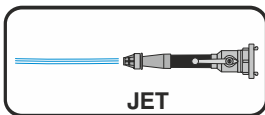
Hortumun diğer ucunu lansa bağla.



Hidrantı aç.



Suyla ateşin  
dibine müdahale et.



**A B** SINIFI YANGINLARDA KULLANIMI UYGUNDUR.

Tüm hakları saklıdır. F E T A Ş tarafından yazılı onay alınmadıkça, çoğaltılması veya üçüncü bir sahse herhangi bir şekilde verilmesine müsaade yoktur.