

## F 000 SERİSİ, MONTAJ KILAVUZU

### MONTAJ ÖNCESİ HAZIRLIK

#### YANGIN TESİSATI KONTROLÜ

**DİKKAT !** Yangın tesisatınızdan temiz su geldiğinden emin olduktan sonra montaj işlemlerine başlayınız.

Yangın tesisatınızdaki partikülleri, yani; kum, çakıl, inşaat atıklarını vs. temizleyin. Eğer varsa yangın pompanızın veya kollektörünüzün girişine filtre takıldığından emin olun.

Yangın tesisatınızı temizlemediğiniz takdirde, tesisatta kalan partiküller, yangın vanasından başlayarak, yangın dolabınızın iç aksamı içinden geçmeye çalışacak, contalar ve diğer tüm iç aksamı zarar verecektir.

Tesisattan kaynaklanabilecek sorunlarda, arıza veya yedek parça temini garanti kapsamında olmayacaktır.

### SIVAÜSTÜ KASA MONTAJI

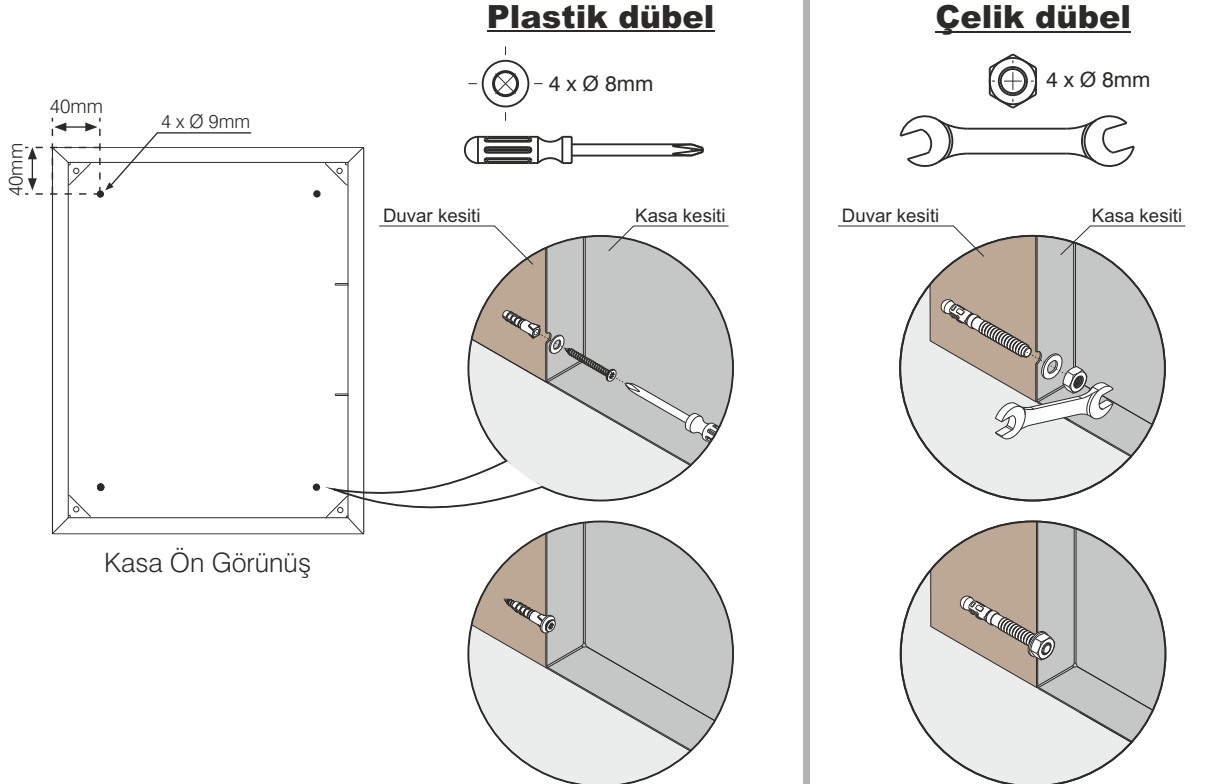
**DİKKAT !** Fetaş yangın dolaplarının SIVA ÜSTÜ modelleri MS kodu ile belirtilmiştir.

**Örnek:** F 001 MS NCK 'da olduğu gibi.

Öncelikle dolabı terazisinde (doğru) montaj ettiğinizden emin olun.

Yangın dolabının kasasında 4 adet Ø9mm delik hazırlanmıştır.

Montaj öncesinde her bir sivaüstü yangın dolabı için, **Duvar tipine göre** 4 adet Ø 8mm plastik dübel seti veya 4 adet Ø 8mm çelik dübel seti temin ederek, duvara monte edebilirsiniz.



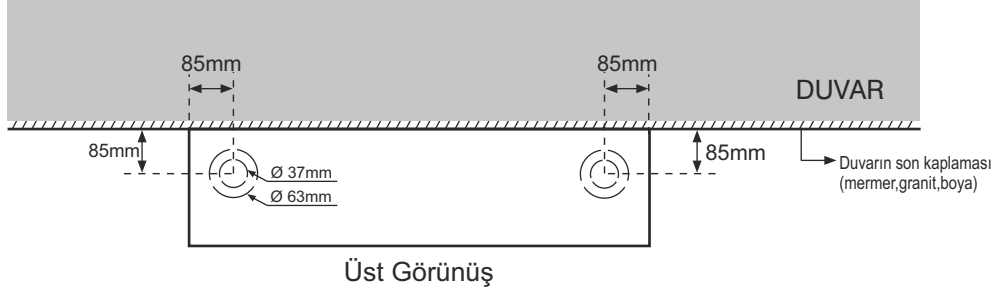
**! “ MS ” KODLU FETAŞ YANGIN DOLAPLARININ, DUVAR MONTAJ DELİKLERİNİN MERKEZİ, YUKARIDAKİ ŞEMADA GÖRDÜĞÜNÜZ GİBİ OLUP, KASA KENARLARINA 40mm’lik MESAFEDİR.**

Tüm hakları saklıdır. F E T A Ş tarafından yazılı onay alınmadıkça, çoğaltılması veya üçüncü bir sahse herhangi bir şekilde verilmesine müsaade yoktur.

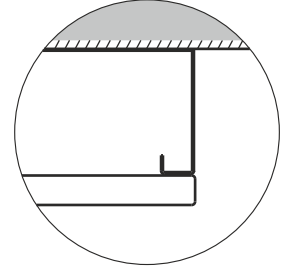
## SIVAÜSTÜ KASA MONTAJI

Sivaüstü Kasa Ölçüsü:620mm x 770mm x 200mm

### 1. SIVAÜSTÜ KASA MONTAJI

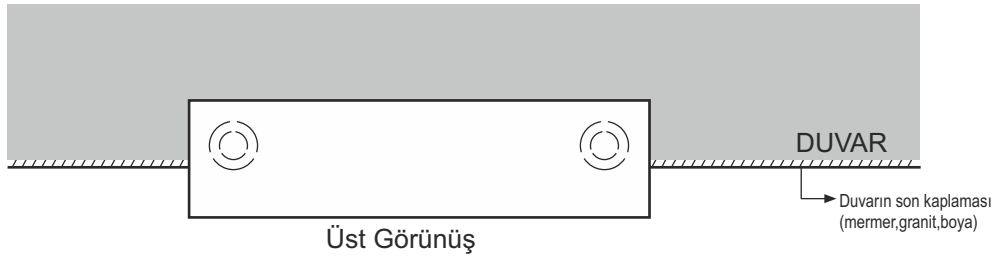


Üst Görünüş



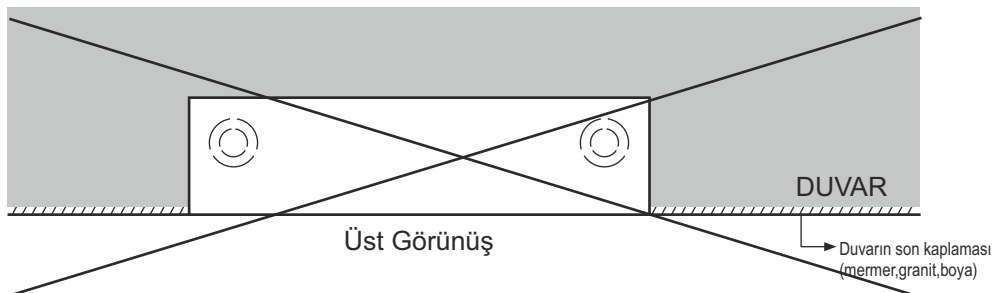
Sivaüstü Kasa ve Kapak Detayı

### 2. YARI SIVAÜSTÜ KASA MONTAJI



Üst Görünüş

### ✘ YANLIŞ UYGULAMA !



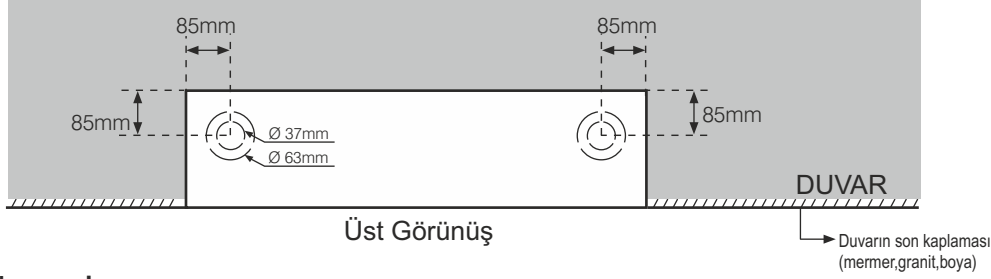
Üst Görünüş

Tüm hakları saklıdır. F E T A Ş tarafından yazılı onay alınmadıkça, çoğaltılması veya üçüncü bir sahse herhangi bir şekilde verilmesine müsaade yoktur.

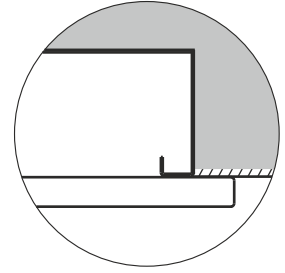
## GÖMME KASA MONTAJI

Gömme Kasa Ölçüsü:600mm x 750mm x 200mm

### 1. GÖMME KASA MONTAJI

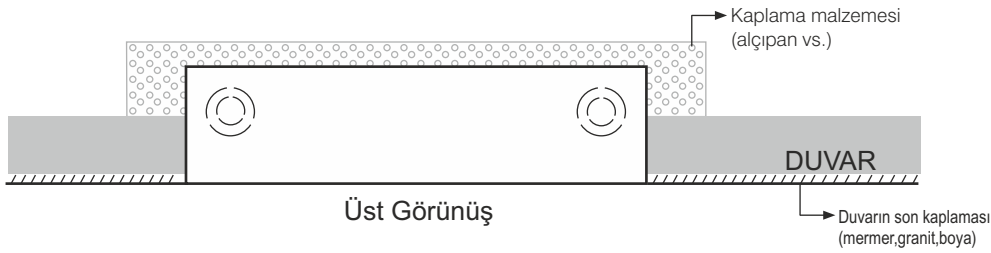


**ÖNEMLİ!** Kasanın ön yüzeyi duvarın son kaplaması ile aynı seviyeye gelecek kadar gömülmelidir.



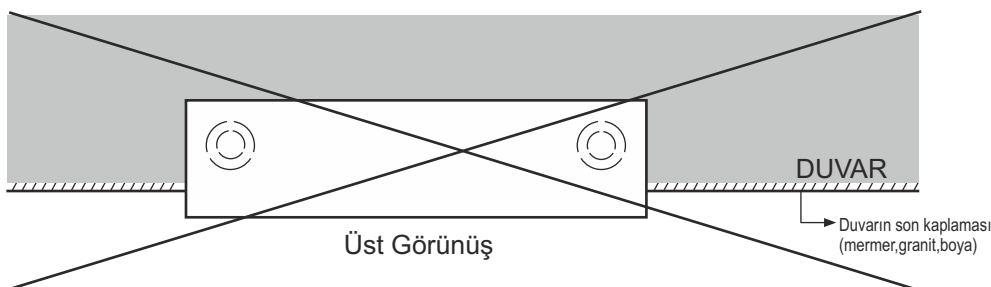
Gömme Kasa ve Kapak Detayı

### 2. YARI GÖMME KASA MONTAJI



**ÖNEMLİ!** Duvar kalınlığı kasanın derinliğinden az olduğu durumda, duvar komple delinir. Kasanın ön yüzeyi duvarın son kaplaması ile aynı seviyeye gelecek kadar gömülür. Bu durumda, duvarın arka yüzeyinde kasa çıkıntısı oluşur, oluşan bu çıkıntı alçıpan veya diğer bir kaplama malzemesi ile kaplanır.

### ✘ YANLIŞ UYGULAMA !

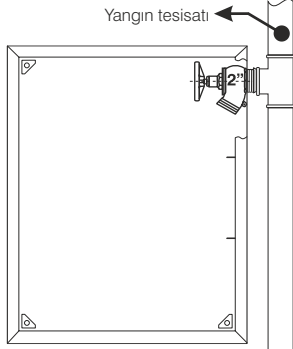


Tüm hakları saklıdır. F E T A Ş tarafından yazılı onay alınmadıkça, çoğaltılması veya üçüncü bir sahse herhangi bir şekilde verilmesine müsaade yoktur.

## 2" VANA ve MAKARA MONTAJI

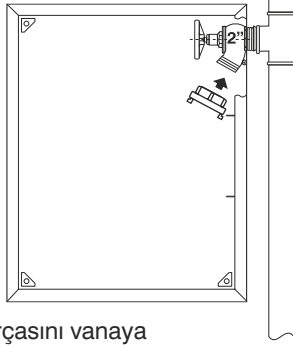
### DOĞRU VANA MONTAJI

1-



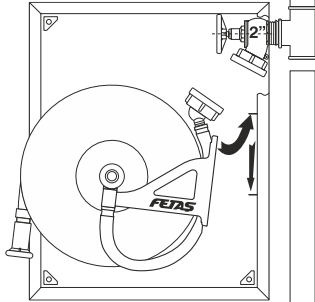
Vanayı dış boyu dışarıda kalacak şekilde, uygun vana bağlantı deliğini kullanarak monte edin.

2-



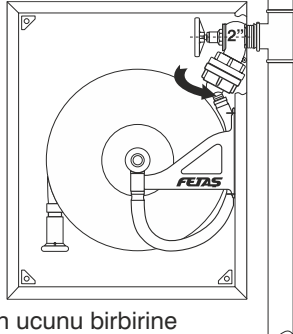
Rakor parçasını vanaya monte edin.

3-



Makara sistemini şekilde gösterildiği gibi dolaba monte edin.

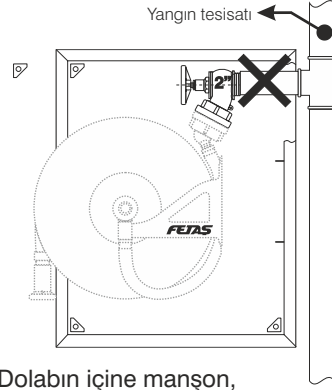
4-



İki rakorun ucunu birbirine bağlayın.

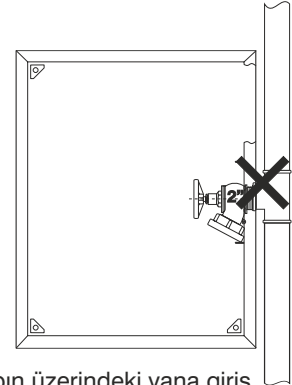
### YANLIŞ VANA MONTAJI

1-



Dolabın içine manşon, boru vs. sokmayın. Bu durum makara sistemin düzgün çalışmasına engel olacaktır.

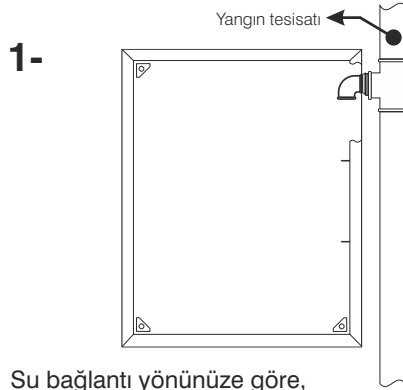
2-



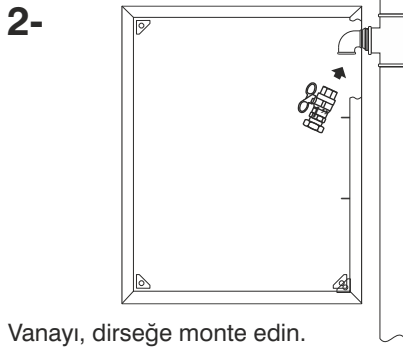
Dolabın üzerindeki vana giriş deliklerini büyütmeiniz veya yeni delik açmayın. Bu durum dolabınızın paslanmasına sebep olacak ve makara sisteminin düzgün çalışmasına engel olacaktır.

## 1" VANA ve MAKARA MONTAJI

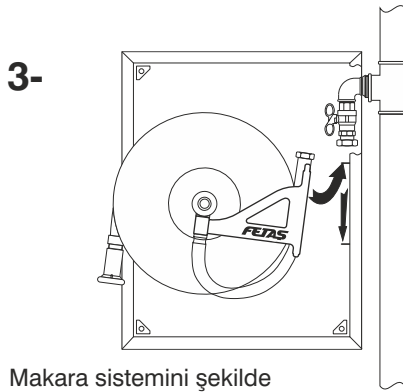
### DOĞRU VANA MONTAJI



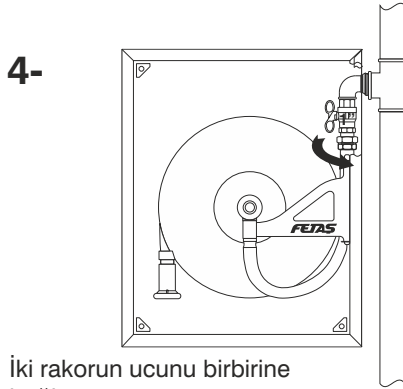
Su bağlantı yönünüze göre, ihtiyaç olması durumunda dirseği tesisata bağlayın.



Vanayı, dirseğe monte edin.

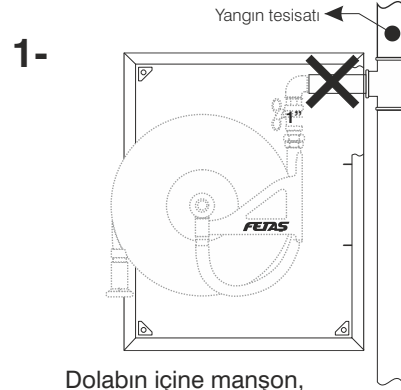


Makara sistemini şekilde gösterildiği gibi dolaba monte edin.

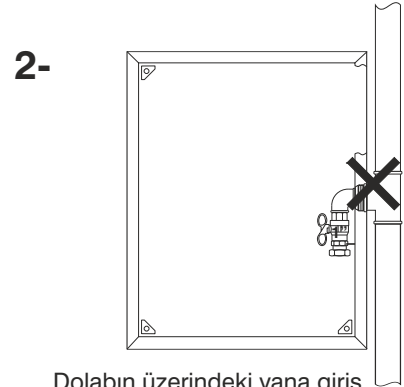


İki rakorun ucunu birbirine bağlayın.

### YANLIŞ VANA MONTAJI



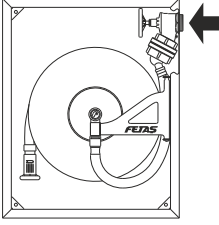
Dolabın içine manşon, boru vs. sokmayın. Bu durum makara sistemin düzgün çalışmasına engel olacaktır.



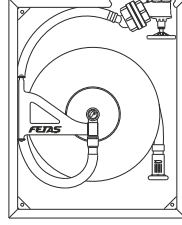
Dolabın üzerindeki vana giriş deliklerini büyütmeniz veya yeni delik açmayın. Bu durum dolabınızın paslanmasına sebep olacak ve makara sisteminin düzgün çalışmasına engel olacaktır.

## 2" VANALI SU BAĞLANTI YÖNLERİ

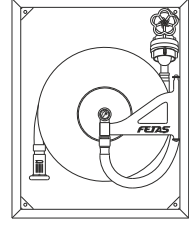
SAĞ ÜST YAN



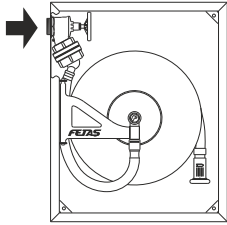
SAĞ ÜST TAVAN



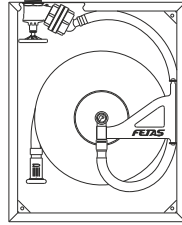
SAĞ ÜST ARKA



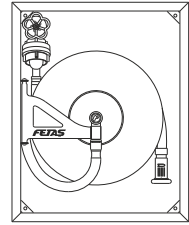
SOL ÜST YAN



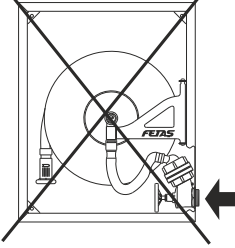
SOL ÜST TAVAN



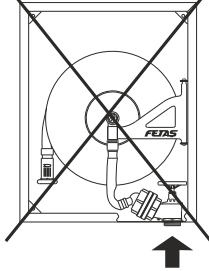
SOL ÜST ARKA



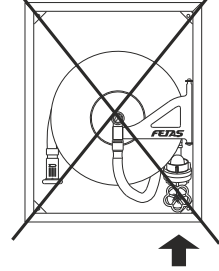
SAĞ ALT YAN



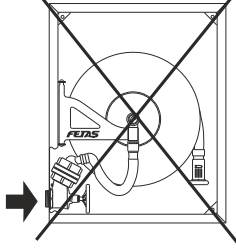
SAĞ ALT TABAN



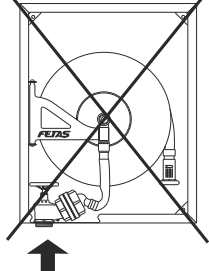
SAĞ ALT ARKA



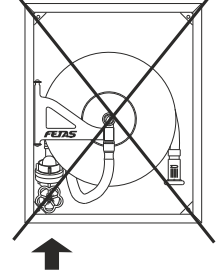
SOL ALT YAN



SOL ALT TABAN



SOL ALT ARKA

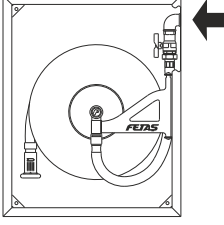


**Çok gerekli olmadıkça, su bağlantıları ALTTAN YAPILMAMALI.**  
**Sağlıklı kullanım için, Fetaş ÜST YAN su bağlantılarını tavsiye eder.**  
**İtfaiye birimi su almak için kullandığında alt bağlantılarda sorun yaşanabilir.**

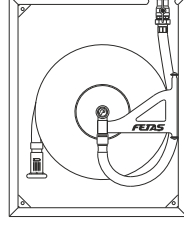
Tüm hakları saklıdır. F E T A Ş tarafından yazılı onay alınmadıkça, çoğaltılması veya üçüncü bir sahse herhangi bir şekilde verilmesine müsaade yoktur.

## 1" VANALI SU BAĞLANTI YÖNLERİ

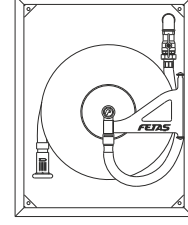
SAĞ ÜST YAN



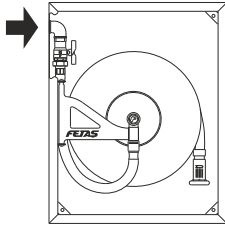
SAĞ ÜST TAVAN



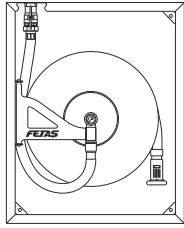
SAĞ ÜST ARKA



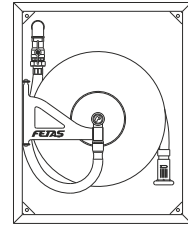
SOL ÜST YAN



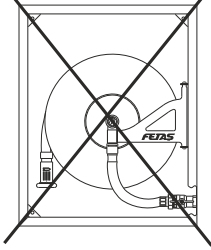
SOL ÜST TAVAN



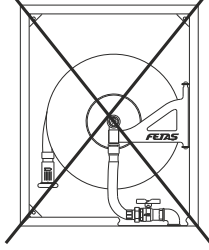
SOL ÜST ARKA



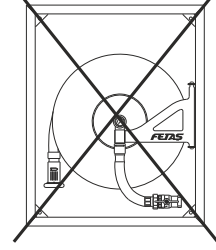
SAĞ ALT YAN



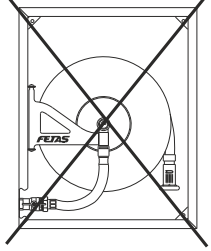
SAĞ ALT TABAN



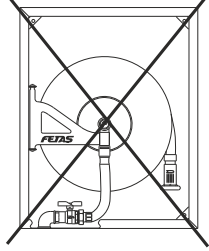
SAĞ ALT ARKA



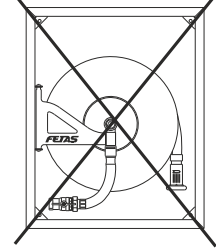
SOL ALT YAN



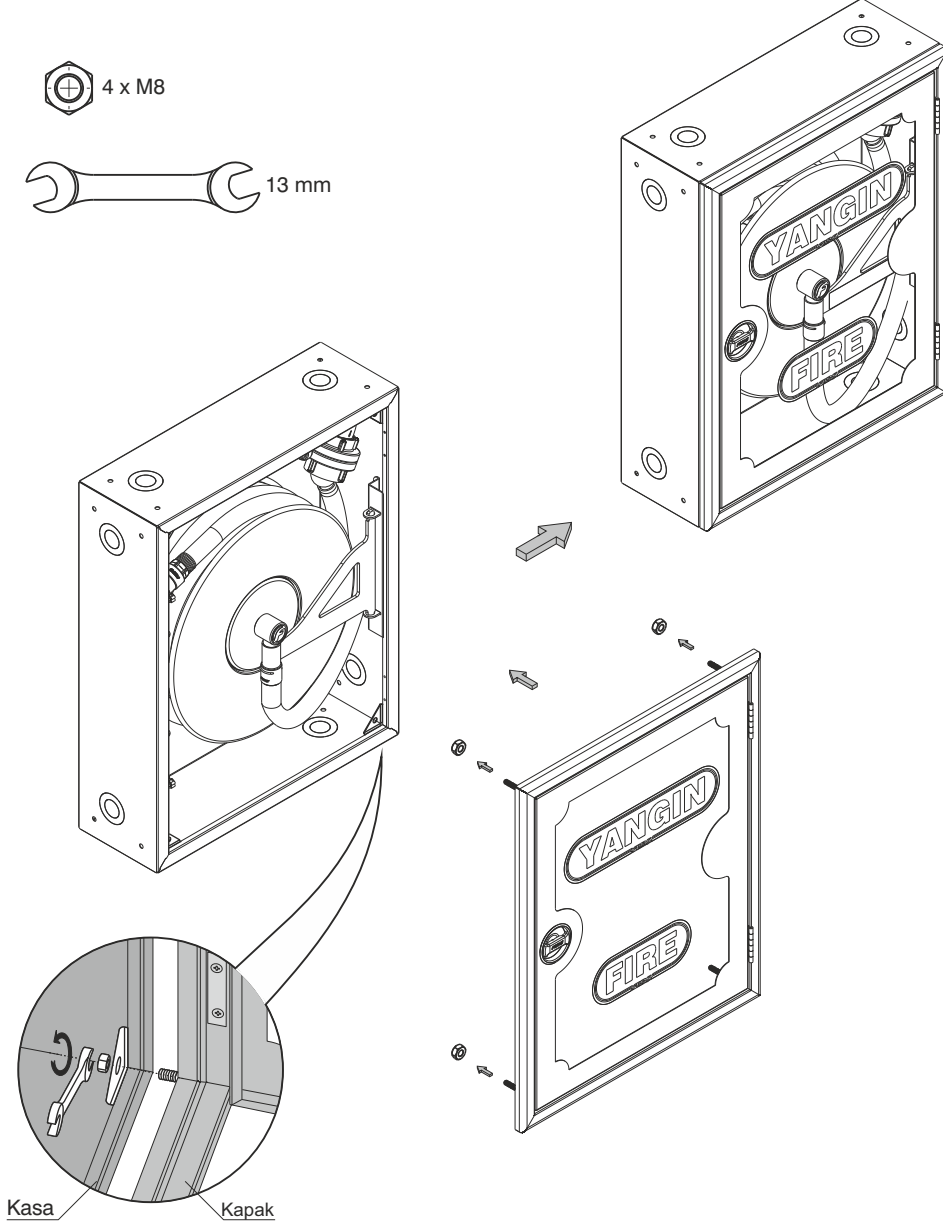
SOL ALT TABAN



SOL ALT ARKA



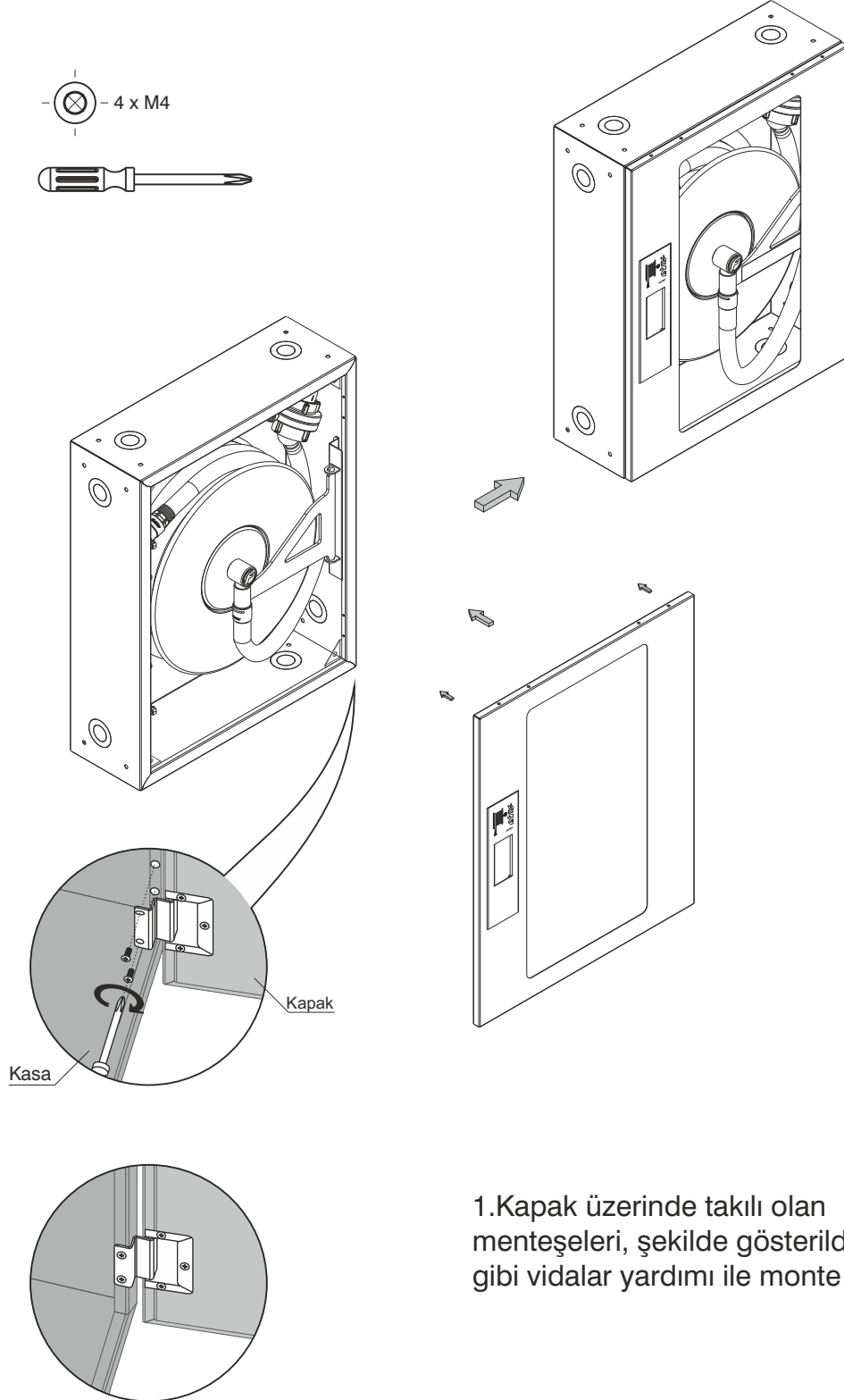
## NOSTALJİ MODEL KAPAK MONTAJI



1. Kapak üzerindeki civataları, kasadaki deliklerden geçirin.

2. Kapağı açarak, deliklerden geçen civatalara somunları sıkın.

## UNIVERSAL MODEL KAPAK MONTAJI



## GLASS MODEL KAPAK MONTAJI

