

## FCT 150 SERİSİ

### MOBİL KÖPÜK KONSANTRE ÜNİTESİ

Fetaş FCT 150 serisi mobil köpük ünitesi, profesyonel amaçlı yangına müdahale için tasarlanmış, **köpüklü** müdahale ile söndürme yapılması gereken ortamlarda, tercihen yangın eğitimi almış ve acil durum müdahale ekibinin kullanabileceği ürün grubudur.

Yanıcı sıvı veya katıların bulunduğu **yüksek riskli** yerlerde, yangına uzaktan köpükle müdahale imkanı ve acil durumlara uygun taşınabilir özellikleri ile yangın söndürmede profesyonel çözümler sunar.

#### GENEL ÖZELLİKLERİ

150 litre köpük kapasiteli, 20m x 2 yassı hortumlu, endüstriyel kullanıma uygun mobil köpük ünitesi.



# FCT 150

#### EKİPMANLAR

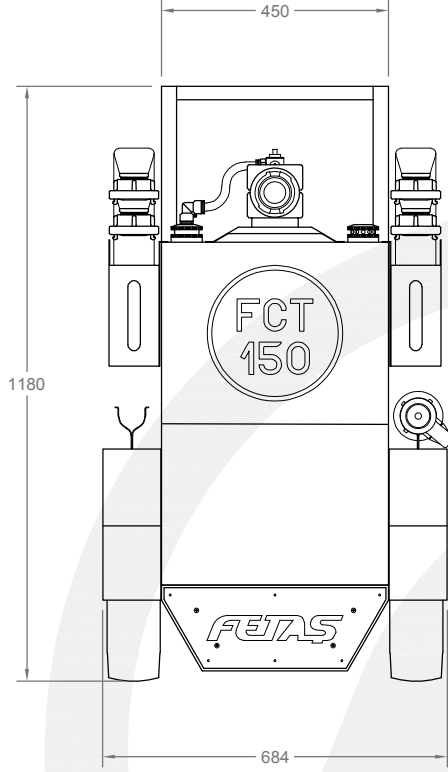
- Sepet sistemi, 2 adet 20m yassı hortumu taşıyabilecek güçte ve ölçüde, üzerine köpük mikseri monte edilebilecek şekilde tasarlanmıştır.
- DKP çelik malzeme üzeri **demir fosfat** kaplama ve son kat RAL 9005 **polyester** toz boya kaplama **hortum sepeti**.
- Çelik profil tasarımlı, sabit ve kaynaklı güçlendirilmiş, üzeri **demir fosfat** kaplama ve son kat RAL 9005 **polyester** toz boya kaplama şase.
- Rulmanlı ve hava basınçlı tekerlekler üzerinde çamurluk ve lans tutma klipsleriyle birlikte.
- Kompozit malzemeden imal, **ventüri** özellikli, %0-%1-%3-%6 oranlarında **ayarlanabilir**, köpük mikseri, iki ucunda DN 52 alüminyum storz rakorlarıyla birlikte.

- EN 14540 standardına uygun yassı yangın hortumu, iki ucunda DN 52 alüminyum kuyruklu storz rakorlarıyla birlikte.
- **Alüminyum tel** sargı, üzeri plastik **makaron** kaplı bağlantı noktaları.
- **Polipropilen** malzemeden imal 150 lt hacimli, iç takviyelerle **güçlendirilmiş**, hava emiş kapaklı, emiş hortumu bulunan ve **%100** sızdırmazlık ve dayanım testi yapılmış köpük konsantre tankı.
- Doğal hava vakumu ve köpük yapımı sağlayan, alüminyum açma-kapama vanası bulunan, paslanmaz krom borusu ve kauçuk darbe emici koruyucusu bulunan DN 52 köpük lansı.

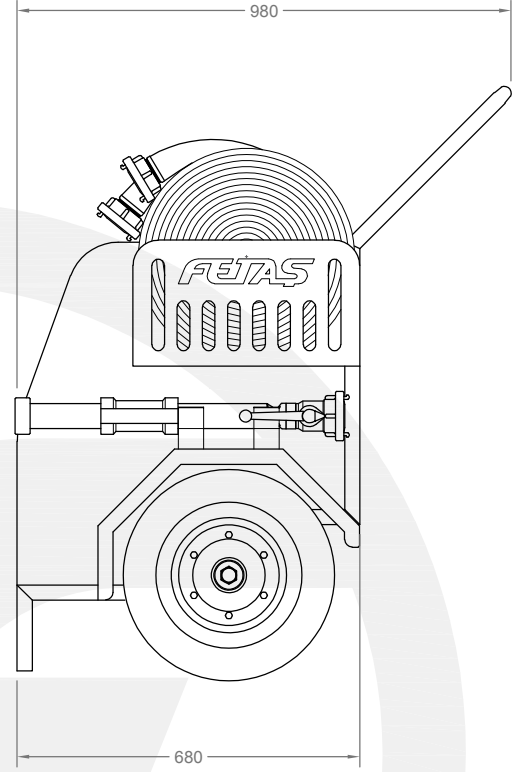
MODEL	ÖLÇÜLER(mm) En x Boy x Derinlik	HORTUM	KÖPÜK TANKI	LANS	LANS DEBİSİ	ATIŞ MESAFESİ	OPERASYON SÜRESİ YAKLAŞIK
FCT 150	684 x 1180 x 980	20m+20m	150 litre	<b>5 BAR BASINÇ'TA, %3'LÜK KÖPÜKLÜ KULLANIMDA</b>			
				2" Köpük lansı	200 lt/dk	~ 23 m	~ 25 dk
					400 lt/dk		~ 12 dk
				<b>5 BAR BASINÇ'TA, KÖPÜKSÜZ, SU İLE KULLANIMDA</b>			
2" Köpük lansı	120 lt/dk	~ 24 m	Su bağlantısı kapanana kadar, su ile müdahale				

\* Önceden haber vermeksizin değişiklik ve modifikasyon yapma hakkımız saklıdır.

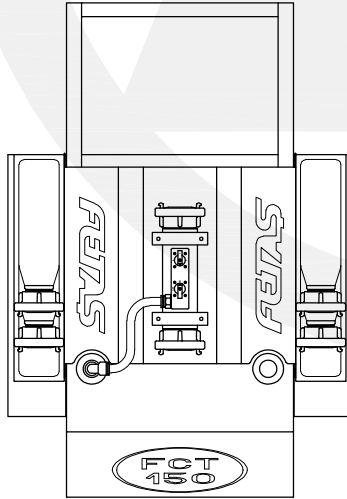
# FCT 150



ÖN GÖRÜNÜŞ  
FRONT VIEW



YAN GÖRÜNÜŞ  
SIDE VIEW



ÜST GÖRÜNÜŞ  
TOP VIEW

KAPASİTE / CAPACITY : 2 x 2" 20m Hortum / 2 x 2" 20m Hose

ÇİZEN / DRW. BY	Yasin DEMİR	YÜZEY FINISH	—	ÖLÇEK / SCALE		TR EN		
KONT. / CONT. BY	Emre YİĞİTTEKİN	MALZEME MATERIAL	—	1 : 15				
ONAY / APP. BY	Cihan TUNA	AĞIRLIK WEIGHT	—	BİRİM / UNIT	mm	cm		inch
TARİH / DATE	03.09.2025	SAYFA PAGE	1 / 1	A4				
ÇİZİM KODU DRAWING CODE	FCT 150						<b>Fetaş Yangın Ekipmanları Makina Metal Sanayi ve Ticaret A.Ş.</b> Dağyaka Mah. 2035. Cad. Küme Evleri No: 51. Karamankazan 06980 Ankara - TÜRKİYE Tel: +90. 444 96 69 info@fetas.com www.fetas.com	

-Tüm hakları saklıdır. Bu belge, FETAŞ'tan yazılı izin alınmaksızın hiçbir şekilde üçüncü şahıslara çoğaltılamaz veya iletilemez. Ürünlerimizi geliştirmeye yönelik sürekli araştırma ve geliştirme çalışmaları yürütülmekte olup, bu nedenle önceden bildirimde bulunmaksızın herhangi bir teknik özelliği değiştirme hakkımız saklıdır.  
-All rights reserved. Reproduction or issue to third parties in any form whatever is not permitted without written authority from FETAŞ. Continuous research and development is taking place to improve our products and therefore we reserve the right to change any specification without prior notice.