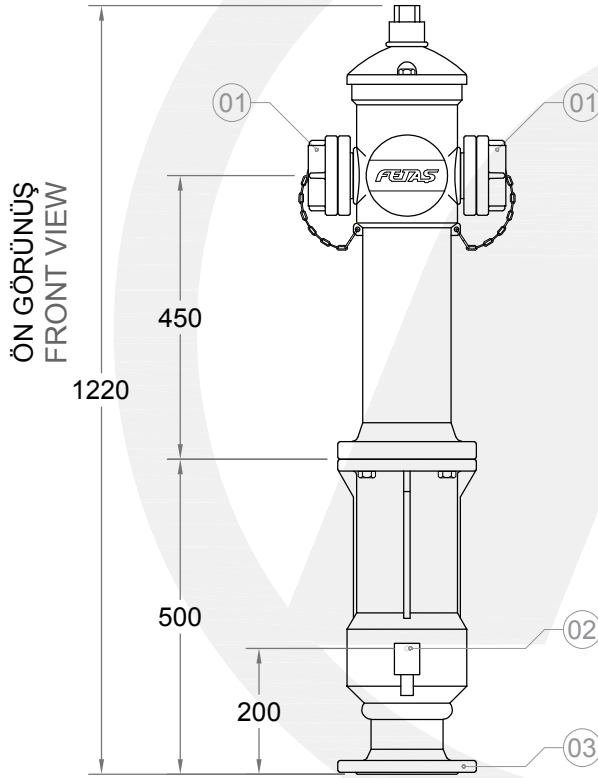
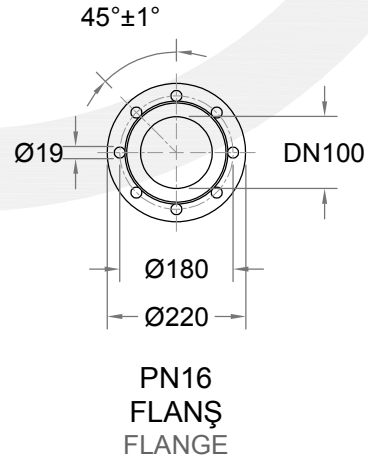
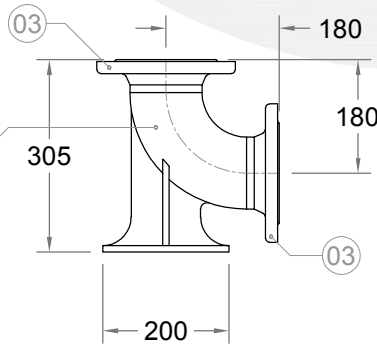


F1615 MODEL
DN100
KURU TİP YANGIN HİDRANTI
DRY BARREL FIRE HYDRANT

- 01 2½" Storz Rekor / Coupling
- 02 Otomatik Dreaj Vanası
Automatic Drainage Valve
- 03 PN16 Flanş / Flange



Topuklu Dirsek
OPSİYONEL!
Duck Food Bend
OPTIONAL!



DN 100 - TİP A - SU ÇIKIŞI : 2 x 2½" / DN 100 - TYPE A - WATER OUTLET : 2 x 2½"

| | | | | | | | |
|----------------------------|-----------------|---------------------|-------|---------------|--------------|----------|--|
| ÇİZEN / DRW. BY | Yasin DEMİR | YÜZEY FINISH | — | ÖLÇEK / SCALE | | TR EN | Fetaş Yangın Ekipmanları Makina Metal Sanayi ve Ticaret A.Ş. Dağyaka Mah. 2035. Cad. Küme Evleri No: 51. Kahramankazan 06980 Ankara - TÜRKİYE Tel: +90. 444 96 69 info@fetas.com www.fetas.com |
| KONT. / CONT. BY | Emre YİĞİTTEKİN | MALZEME MATERIAL | — | 1 : 12 | BİRİM / UNIT | | |
| ONAY / APP. BY | Cihan TUNA | AĞIRLIK WEIGHT | — | A4 | mm cm inch | | |
| TARİH / DATE | 03.09.2025 | SAYFA PAGE | 1 / 1 | | | | |
| ÇİZİM KODU DRAWING CODE | F1615 MODEL | | | | | | |

-Tüm hakları saklıdır. Bu belge, FETAŞ'tan yazılı izin alınmaksızın hiçbir şekilde üçüncü şahıslara çoğaltılamaz veya iletilemez. Ürünlerimizi geliştirmeye yönelik sürekli araştırma ve geliştirme çalışmaları yürütülmekte olup, bu nedenle önceden bildirimde bulunmaksızın herhangi bir teknik özelliği değiştirme hakkımız saklıdır.
-All rights reserved. Reproduction or issue to third parties in any form whatever is not permitted without written authority from FETAŞ. Continuous research and development is taking place to improve our products and therefore we reserve the right to change any specification without prior notice.

YER ÜSTÜ KURU HİDRANTLAR

Yangına müdahalede profesyonel ekiplerin ve itfaiyenin **su kaynağı** olan hidrantlar, uzun yıllar işlevselliğini koruyacak ve acil durumlarda fark edilecek şekilde tasarlanmıştır.

Riskli bölgelere uzaktan müdahale imkanı tanıyan ve kullanıldığı mekanlarda dış hava şartlarına dayanım sağlayabilecek özelliklerle donatılmasının yanı sıra, acil durumlarda kolay erişim sağlayan tasarımı, estetik açıdan “güvenli ortam” havası yaratmanızı sağlar.

C : Kırılan sistem, A : Kırılmaz sistem

C : Kırılabilir tip yangın hidrantları, araba çarptığında veya hidrant hasar gördüğünde sadece toprak üstünde kalan kırmızı kısmı hasar görür. **SU KAÇAĞI OLMAZ**. Toprak altında kalan siyah kısım ve bağlı olduğu boru hattı hasar görmez. Böylece sadece toprak üstünde kalan kırmızı kısmı yenilenerek hasar giderilir.

| HİDRANT MODELİ | TİP | ÖLÇÜLER (mm) | | | | Su Çıkışı | | |
|----------------|-----|---------------------------------|-------|------|-----|-----------|------------|--------|
| | | B Toprak altında kalan kısım | A | L | H | | | |
| DN 80 | A | F1610 | 500 | 450 | 180 | 1200 | 2 x 2" | |
| | | F1611 | 700 | 450 | 180 | 1400 | | |
| | | F1612 | 960 | 450 | 180 | 1660 | | |
| | C | F1710 | 500 | 450 | 180 | 1200 | | |
| | | F1711 | 700 | 450 | 180 | 1400 | | |
| | | F1712 | 960 | 450 | 180 | 1660 | | |
| | A | F1660 | 500 | 450 | 180 | 1200 | 2 x 2 1/2" | |
| | | F1661 | 700 | 450 | 180 | 1400 | | |
| | | F1662 | 960 | 450 | 180 | 1660 | | |
| | | C | F1760 | 500 | 450 | 180 | 1200 | 1 x 4" |
| | | | F1761 | 700 | 450 | 180 | 1400 | |
| | | | F1762 | 960 | 450 | 180 | 1660 | |
| DN 100 | A | F1615 | 500 | 450 | 200 | 1220 | 2 x 2 1/2" | |
| | | F1616 | 700 | 450 | 200 | 1420 | | |
| | | F1617 | 960 | 450 | 200 | 1680 | | |
| | C | F1715 | 500 | 450 | 200 | 1220 | | |
| | | F1716 | 700 | 450 | 200 | 1420 | | |
| | | F1717 | 960 | 450 | 200 | 1680 | | |
| | A | F1665 | 500 | 450 | 200 | 1220 | 2 x 2 1/2" | |
| | | F1666 | 700 | 450 | 200 | 1420 | | |
| | | C | F1765 | 500 | 450 | 200 | 1220 | 1 x 4" |
| | | | F1766 | 700 | 450 | 200 | 1420 | |
| DN 150 | A | F1625 | 500 | 450 | 200 | 1255 | 2 x 2 1/2" | |
| | | F1626 | 700 | 450 | 200 | 1455 | | |
| | | F1627 | 985 | 450 | 200 | 1740 | | |
| | C | F1725 | 500 | 450 | 200 | 1255 | | |
| | | F1726 | 700 | 450 | 200 | 1455 | | |
| | | F1727 | 985 | 450 | 200 | 1740 | | |
| | A | F1675 | 500 | 450 | 200 | 1255 | 2 x 2 1/2" | |
| | | F1676 | 700 | 450 | 200 | 1455 | | |
| | | C | F1775 | 500 | 450 | 200 | 1255 | 1 x 4" |
| | | | F1776 | 700 | 450 | 200 | 1455 | |
| F1777 | 985 | 450 | 200 | 1740 | | | | |



| DİRSEK MODEL | DN | ÖLÇÜLER (mm) | | |
|--------------|-----|--------------|-----|-----|
| | | L | Q | H |
| F 0190 | 80 | 165 | 180 | 275 |
| F 0191 | 100 | 180 | 200 | 305 |
| F 0225 | 150 | 190 | 155 | 330 |

| | |
|--------|------------------|
| F 0200 | Hidrant anahtarı |
|--------|------------------|

* Önceden haber vermeksizin değişiklik ve modifikasyon yapma hakkımız saklıdır.

GENEL ÖZELLİKLERİ

Yer üstü kuru hidrantlar; gövdesi içerisinde su bulundurmayan, soğuk hava şartlarında donmalara karşı dayanıklı, kuru tip olarak tasarlanmıştır.

- Kullanım sonrası gövde içerisindeki suyu tahliye etmesi için **otomatik drenaj** vanası mevcuttur.
- Gövde kısmı döküm çelik olup, EN 1503-3'e göre ve EN-GJL-250 malzeme üzeri RAL 3002 kırmızı (toprak üstü), RAL 9005 siyah (toprak altı) renktedir.
- Tip A : Kırılmaz veya Tip C : Kırılabilir özelliklerde olabilmektedir.
- Tip C : Kırılabilir özellikteki modellerin toprak üstü kısmı bir darbenin ardından zarar gördüğünde ana vanası **kapalı** kalacak şekildedir ve **kullanım kolaylığı** sağlanmıştır.
- Tüm iç parçaları kazı çalışması yapmaya gerek kalmadan değiştirilebilecek şekildedir ve **bakım, onarım kolaylığı** sağlanmıştır.
- Vana kutusu içerisinde, **sızdırmazlık mekanizması, otomatik drenaj vanası** ve bu ikisini **işletim parçası** mevcuttur. Sistemin uzun ömürlü olması ve farklı aşınmaları önlemek için bu parçaların tamamı **pirinç malzemeden** imal edilmiştir.
- Su çıkışları DN 80 modellerde 2" (DN 52), DN 100 ve DN 150 modellerde 2 ½" (DN 65) ölçülerindedir.
- Hidrantın üstünde bulunan açma-kapama kapağı, elle kolaylıkla döndürülebildiği gibi, hidrant anahtarının kullanımına da uygun tasarlanmıştır.

- Standart 2 adet çıkışlı olup, storz tip **alüminyum** rakor ve körtapalıdır.
- İstenildiğinde 3 adet çıkışlı olup, farklı tip körtapalı yapılabilmektedir. (örn: BS,NH,GOST v.s.)



- Her bir ürün %100 basınç testine tabi tutulmuş olup, kalite kontrolden geçmektedir.



* Önceden haber vermeksizin değişiklik ve modifikasyon yapma hakkımız saklıdır.