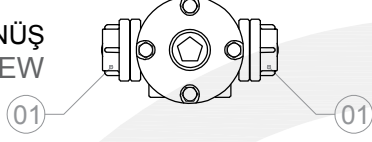


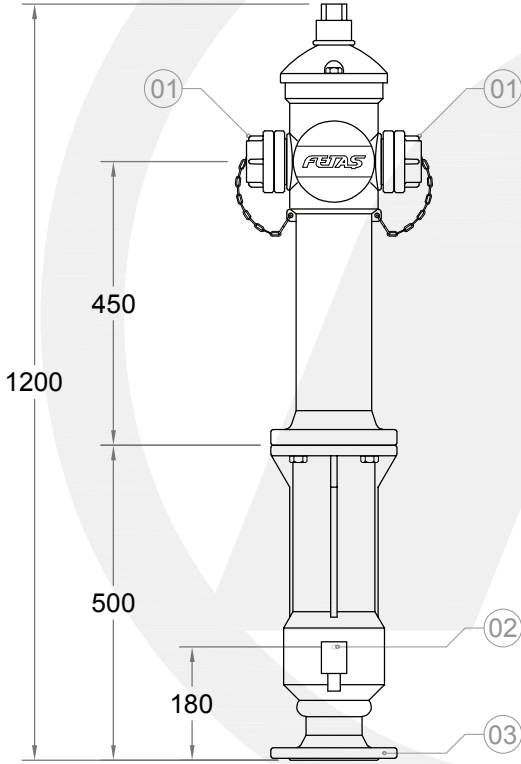
F1610 MODEL
DN80
KURU TİP YANGIN HİDRANTI
DRY BARREL FIRE HYDRANT

- 01 2" Storz Rekor / Coupling
- 02 Otomatik Dreaj Vanası
Automatic Drainage Valve
- 03 PN16 Flanş / Flange

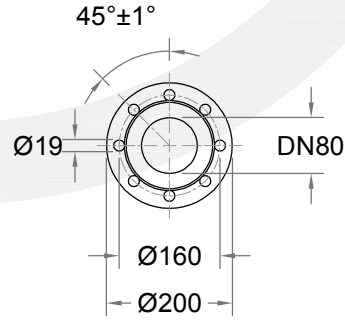
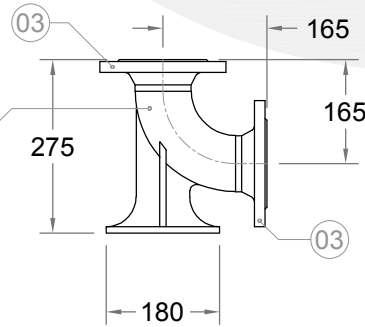
ÜST GÖRÜNÜŞ
TOP VIEW



ÖN GÖRÜNÜŞ
FRONT VIEW



Topuklu Dirsek
OPSİYONEL!
Duck Food Bend
OPTIONAL!



PN16
FLANŞ
FLANGE

DN 80 - TİP A - SU ÇIKIŞI : 2 x 2" / DN 80 - TYPE A - WATER OUTLET : 2 x 2"

ÇİZEN / DRW. BY	Yasin DEMİR	YÜZEY FINISH	—	ÖLÇEK / SCALE		TR EN		
KONT. / CONT. BY	Emre YİĞİTTEKİN	MALZEME MATERIAL	—	1 : 12				
ONAY / APP. BY	Cihan TUNA	AĞIRLIK WEIGHT	—	1 / 1	mm	cm	inch	
TARİH / DATE	03.09.2025	SAYFA PAGE	1 / 1	A4				
ÇİZİM KODU DRAWING CODE	F1610 MODEL							Fetaş Yangın Ekipmanları Makina Metal Sanayi ve Ticaret A.Ş. Dağyaka Mah. 2035. Cad. Küme Evleri No: 51. Kahramankazan 06980 Ankara - TÜRKİYE Tel: +90. 444 96 69 info@fetas.com www.fetas.com

-Tüm hakları saklıdır. Bu belge, FETAŞ'tan yazılı izin alınmaksızın hiçbir şekilde üçüncü şahıslara çoğaltılamaz veya iletilemez. Ürünlerimizi geliştirmeye yönelik sürekli araştırma ve geliştirme çalışmaları yürütülmekte olup, bu nedenle önceden bildirimde bulunmaksızın herhangi bir teknik özelliği değiştirme hakkımız saklıdır.
-All rights reserved. Reproduction or issue to third parties in any form whatever is not permitted without written authority from FETAŞ. Continuous research and development is taking place to improve our products and therefore we reserve the right to change any specification without prior notice.

YER ÜSTÜ KURU HİDRANTLAR

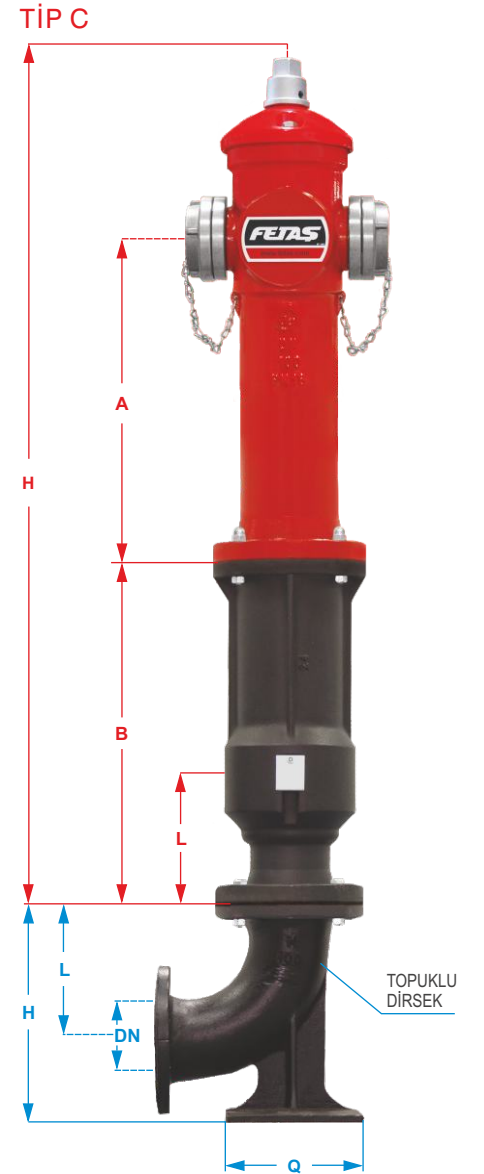
Yangına müdahalede profesyonel ekiplerin ve itfaiyenin **su kaynağı** olan hidrantlar, uzun yıllar işlevselliğini koruyacak ve acil durumlarda fark edilecek şekilde tasarlanmıştır.

Riskli bölgelere uzaktan müdahale imkanı tanıyan ve kullanıldığı mekanlarda dış hava şartlarına dayanım sağlayabilecek özelliklerle donatılmasının yanı sıra, acil durumlarda kolay erişim sağlayan tasarımı, estetik açıdan “güvenli ortam” havası yaratmanızı sağlar.

C : Kırılan sistem, A : Kırılmaz sistem

C : Kırılabilir tip yangın hidrantları, araba çarptığında veya hidrant hasar gördüğünde sadece toprak üstünde kalan kırmızı kısmı hasar görür. **SU KAÇAĞI OLMAZ**. Toprak altında kalan siyah kısım ve bağlı olduğu boru hattı hasar görmez. Böylece sadece toprak üstünde kalan kırmızı kısmı yenilenerek hasar giderilir.

	HİDRANT MODELİ	TİP	ÖLÇÜLER (mm)				Su Çıkışı
			B Toprak altında kalan kısım	A	L	H	
DN 80	F1610	A	500	450	180	1200	2 x 2"
	F1611		700	450	180	1400	
	F1612		960	450	180	1660	
	F1710	C	500	450	180	1200	
	F1711		700	450	180	1400	
	F1712		960	450	180	1660	
	F1660	A	500	450	180	1200	2 x 2 1/2"
	F1661		700	450	180	1400	
	F1662		960	450	180	1660	
	F1760	C	500	450	180	1200	1 x 4"
F1761	700		450	180	1400		
F1762	960		450	180	1660		
DN 100	F1615	A	500	450	200	1220	2 x 2 1/2"
	F1616		700	450	200	1420	
	F1617		960	450	200	1680	
	F1715	C	500	450	200	1220	
	F1716		700	450	200	1420	
	F1717		960	450	200	1680	
	F1665	A	500	450	200	1220	2 x 2 1/2"
	F1666		700	450	200	1420	
	F1667		960	450	200	1680	
	F1765	C	500	450	200	1220	1 x 4"
F1766	700		450	200	1420		
F1767	960		450	200	1680		
DN 150	F1625	A	500	450	200	1255	2 x 2 1/2"
	F1626		700	450	200	1455	
	F1627		985	450	200	1740	
	F1725	C	500	450	200	1255	
	F1726		700	450	200	1455	
	F1727		985	450	200	1740	
	F1675	A	500	450	200	1255	2 x 2 1/2"
	F1676		700	450	200	1455	
	F1677		985	450	200	1740	
	F1775	C	500	450	200	1255	1 x 4"
F1776	700		450	200	1455		
F1777	985		450	200	1740		



DİRSEK MODEL	DN	ÖLÇÜLER (mm)		
		L	Q	H
F 0190	80	165	180	275
F 0191	100	180	200	305
F 0225	150	190	155	330

F 0200	Hidrant anahtarı
--------	------------------

* Önceden haber vermeksizin değişiklik ve modifikasyon yapma hakkımız saklıdır.

GENEL ÖZELLİKLERİ

Yer üstü kuru hidrantlar; gövdesi içerisinde su bulundurmayan, soğuk hava şartlarında donmalara karşı dayanıklı, kuru tip olarak tasarlanmıştır.

- Kullanım sonrası gövde içerisindeki suyu tahliye etmesi için **otomatik drenaj** vanası mevcuttur.
- Gövde kısmı döküm çelik olup, EN 1503-3'e göre ve EN-GJL-250 malzeme üzeri RAL 3002 kırmızı (toprak üstü), RAL 9005 siyah (toprak altı) renktedir.
- Tip A : Kırılmaz veya Tip C : Kırılabilir özelliklerde olabilmektedir.
- Tip C : Kırılabilir özellikteki modellerin toprak üstü kısmı bir darbenin ardından zarar gördüğünde ana vanası **kapalı** kalacak şekildedir ve **kullanım kolaylığı** sağlanmıştır.
- Tüm iç parçaları kazı çalışması yapmaya gerek kalmadan değiştirilebilecek şekildedir ve **bakım, onarım kolaylığı** sağlanmıştır.
- Vana kutusu içerisinde, **sızdırmazlık mekanizması, otomatik drenaj vanası** ve bu ikisini **işletim parçası** mevcuttur. Sistemin uzun ömürlü olması ve farklı aşınmaları önlemek için bu parçaların tamamı **pirinç malzemeden** imal edilmiştir.
- Su çıkışları DN 80 modellerde 2" (DN 52), DN 100 ve DN 150 modellerde 2 ½" (DN 65) ölçülerindedir.
- Hidrantın üstünde bulunan açma-kapama kapağı, elle kolaylıkla döndürülebildiği gibi, hidrant anahtarının kullanımına da uygun tasarlanmıştır.

- Standart 2 adet çıkışlı olup, storz tip **alüminyum** rakor ve körtapalıdır.
- İstenildiğinde 3 adet çıkışlı olup, farklı tip körtapalı yapılabilmektedir. (örn: BS,NH,GOST v.s.)



- Her bir ürün %100 basınç testine tabi tutulmuş olup, kalite kontrolden geçmektedir.



* Önceden haber vermeksizin değişiklik ve modifikasyon yapma hakkımız saklıdır.