

USA SERİSİ

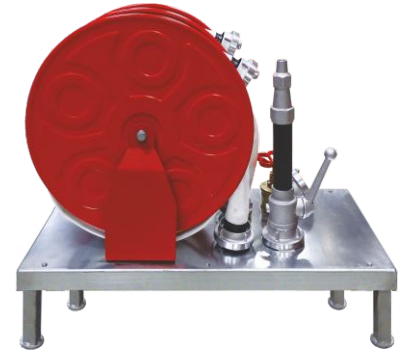
Fetaş USA serisi yangın dolapları bina dışı kullanıma uygun, profesyonel amaçlı yangına müdahale için tasarlanmış, tercihen yangın eğitimi almış ve acil durum müdahale ekibinin kullanabileceği ürün grubudur.

Kullanıldığı mekanlarda dış hava şartlarına dayanım sağlayabilecek özelliklerle donatılmasının yanı sıra, acil durumlarda kolay erişim sağlayan ve farklı bir estetik görsel sunan USA serisi, yüksek prestijli projeler için tasarlanmıştır.

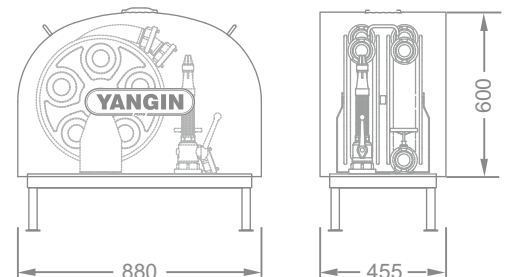
GENEL ÖZELLİKLERİ

Islak tip tasarlanmış olan USA serisi, içeriğindeki vana ve hortum sistemiyle hidrant sistemlerinden **bağımsız** çalışması amaçlanarak tasarlanmıştır. Donma tehlikesinin olduğu yerlerde ısı izolasyonlu olarak kullanıldığı gibi, olmadığı yerlerde izolasyonsuz şekilde kullanılmaktadır.

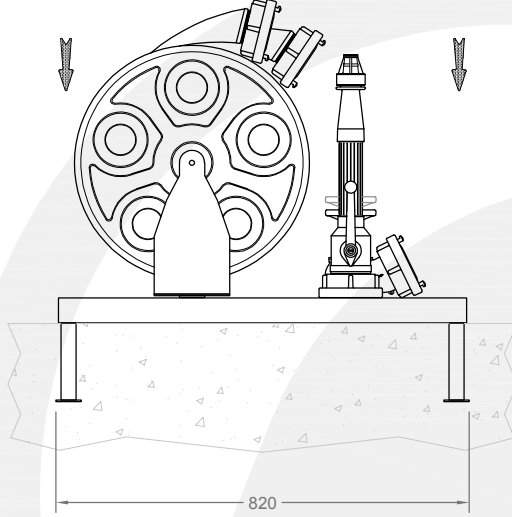
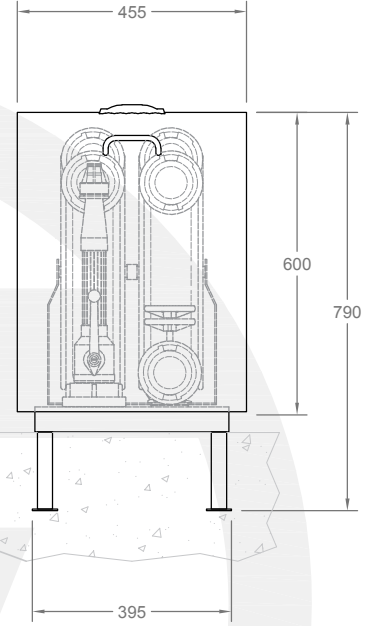
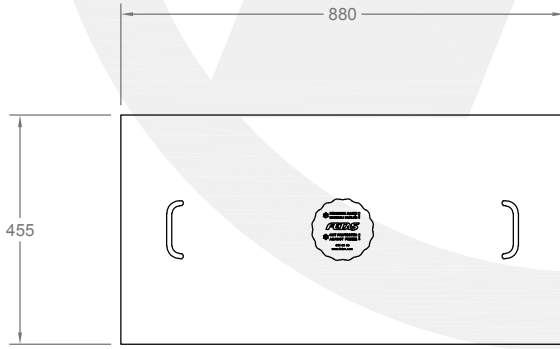
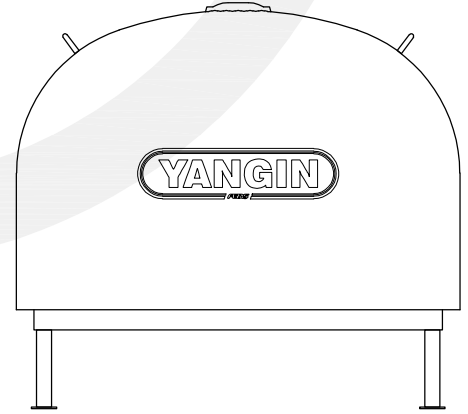
- Zemin montaj tablası, kutu profil ayakların üzerinde kenarları çift bükümlü DKP çelik malzeme olup, ayakların altında ise çelik pullar bulunmaktadır ve tamamı galvaniz kaplama olarak üretilmektedir.
- Dış kapak yuvarlak kesitli olup, galvanizli çelik malzeme üzeri **demir fosfat** kaplama ve son kat RAL 3002 kırmızı **polyester** toz boya kaplama olup darbelere, dış hava şartlarına ve **UV ışınlarına** karşı dayanıklıdır.
- Dış kapak üzerinde bulunan iki adet kulp, paslanmaz krom olup ergonomik tasarıma sahiptir.
- Dış kapak üzerinde dış mekan koşullarına ve **UV ışınlarına** dayanıklı **serigrafi baskı** uyarıcı yazılar, uzun ömürlü kullanım sağlar.
- Makara sabitleme parçası ile tablaya monte edilen makarasistemi, çeşitli özelliklerdeki hortumları taşıyabilecek kapasitede olup DKP çelik malzeme üzeri **demir fosfat** kaplama ve son kat RAL 3002 kırmızı **polyester** toz boya kaplamadır.
- EN 14540 standardına uygun yassı yangın hortumu, iki ucunda 2" veya 2½" alüminyum kuyruklu storz rakorlarıyla birlikte.
- 2" veya 2½" alüminyum storz rakorlu, jet-spray-off özellikli, alüminyum **kumandalı lans**.
- **Pirinç** yangın vanası ve alüminyum storz rakor.
- **Alüminyum** tel sargı, üzeri plastik **makaron** kaplı bağlantı noktaları.



MODEL	HORTUM KAPASİTESİ		YANGIN VANASI	SU LANSI	ÖLÇÜLER(mm) En x Boy x Derinlik
	DN52	DN65			
USA - 380	2 x 20m 2 x 30m		DN52	DN52	880 x 600 x 455
USA - 480		2 x 20m 2 x 30m	DN65	DN65	



* Önceden haber vermeksizin değişiklik ve modifikasyon yapma hakkımız saklıdır.

USA - 480**2½" 30m****ÖN GÖRÜNÜŞ**
FRONT VIEW**YAN GÖRÜNÜŞ**
SIDE VIEW**ÜST GÖRÜNÜŞ**
TOP VIEW**KAPAKLI ÖN GÖRÜNÜŞ**
FRONT VIEW WITH DOOR**KAPASİTE / CAPACITY : 2 x 2½" 30m Hortum / 2 x 2½" 30m Hose**

ÇİZEN / DRW. BY	Yasin DEMİR	YÜZEY FINISH	—	ÖLÇEK / SCALE		TR EN		
KONT. / CONT. BY	Emre YİĞİTTEKİN	MALZEME MATERIAL	—	1 : 15				
ONAY / APP. BY	Cihan TUNA	AĞIRLIK WEIGHT	—					
TARİH / DATE	09.10.2025	SAYFA PAGE	1 / 1	A4				
ÇİZİM KODU DRAWING CODE	USA - 480 - 2½" 30m							

Fetaş Yangın Ekipmanları
Makina Metal Sanayi ve Ticaret A.Ş.Dağyaka Mah. 2035. Cad. Küme Evleri
No: 51. Kahramankazan 06980 Ankara - TÜRKİYE
Tel: +90. 444 96 69 info@fetas.com www.fetas.com

-Tüm hakları saklıdır. Bu belge, FETAŞ'tan yazılı izin alınmaksızın hiçbir şekilde üçüncü şahıslara çoğaltılamaz veya iletilmez. Ürünlerimizi geliştirmeye yönelik sürekli araştırma ve geliştirme çalışmaları yürütülmekte olup, bu nedenle önceden bildirimde bulunmaksızın herhangi bir teknik özelliği değiştirme hakkımız saklıdır.

-All rights reserved. Reproduction or issue to third parties in any form whatever is not permitted without written authority from FETAŞ. Continuous research and development is taking place to improve our products and therefore we reserve the right to change any specification without prior notice.