

## FK-M 50 MODEL, KÖPÜKLÜ MOBİL SÖNDÜRÜCÜLER

Yüksek yangın sınıfı AFFF köpük konsantrasyonu içerir. Özellikle kimyasal veya petrol bazlı yangınlarda tercih edilen mobil söndürücüler.

### GENEL ÖZELLİKLERİ

- Sürekli basınçlı çalışma sistemli.
- Özel alaşımli sıvama gövde.
- Yüksek kalitede koruyucu boya.
- Korozyona mukavemetli gövde iç kaplaması.
- Pirinç emniyet ventilli.
- Basınçlandırıcı Gaz N<sub>2</sub> (nitrojen=Azot).
- Ergonomik ve özel tasarım tekerlekli dizayn.
- Taşıma ve kullanım kolaylığı.
- Modele ve kapasiteye uygun yapı (konstrüksiyon) tekerlek çapı.
- Çalışma sıcaklığı 0 °C / +60°C arası.
- TSE'ye uygun.
- İmalat hatalarına karşı 2 yıl garanti.



50 lt Köpüklü

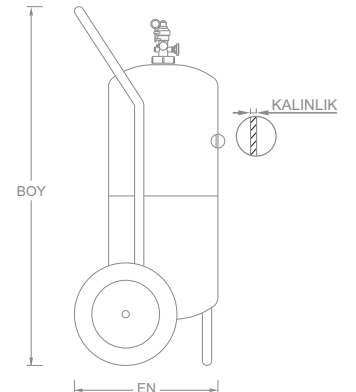
İsteğe bağlı olarak, iklim şartlarından ve UV ışınlarından koruyucu, özel kırmızı kılıf ile birlikte.



MODEL	A	B	C
FK-M 50	TİP II B		

MODEL	TİP
F50 KILIF	50 lt

MODEL	KÖPÜK AĞIRLIĞI	DOLU AĞIRLIĞI	SÖNDÜRME MADDESİ	ÇALIŞMA BASINCI	TEST BASINCI	PÜSKÜRTME UZAKLIĞI	ÖLÇÜLER(mm) En x Boy x Kalınlık
FK-M 50	50 lt	79 kg	AFFF köpük	17 bar	30 bar	4-5 m	420 x 1050 x 3



\* Önceden haber vermeksizin değişiklik ve modifikasyon yapma hakkımız saklıdır.