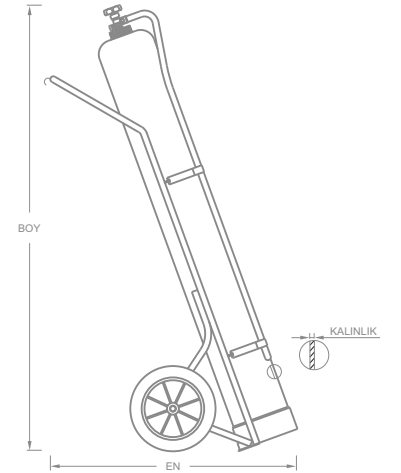


## FCO-M 30 MODEL, KARBONDİOKSİTLİ (CO<sub>2</sub>) MOBİL SÖNDÜRÜCÜLER

B ve C sınıfı, parlayabilir sıvı ve gaz yangınlarında kullanılır. Söndürürken hiçbir kalıntı bırakmaması nedeni ile tercih edilir.

### GENEL ÖZELLİKLERİ

- Özellikle B sınıfı - parlayıcı sıvı ve C sınıfı - gazlı yangınlarda mükemmel söndürme kabiliyetine sahiptir.
- Sürekli basınçlı çalışma sistemlidir.
- 250 bar'lık hidrostatik basınç ve sızdırmazlık deneyinden geçirilmiştir.
- Emniyet ventilli ( 200 ± 15 bar ).
- Korozyonu önleyici astar, üzeri elektrostatik toz boya.
- Kullanılması kolay ve emniyetli el arabası.
- Ergonomik ve güvenli dizayn.
- TSE ve CE belgeli.
- İmalat hatalarına karşı 2 yıl garanti.



MODEL	A	B	C
FCO 30	—	113B	C

MODEL	SÖNDÜRÜCÜ AĞIRLIĞI	DOLU AĞIRLIĞI	SÖNDÜRME MADDESİ	ÇALIŞMA BASINCI	TEST BASINCI	PÜSKÜRTME UZAKLIĞI	SICAKLIK ARALIĞI	ÖLÇÜLER(mm) En x Boy x Kalınlık
FCO-M 30	30 kg	95 kg	CO <sub>2</sub>	150 bar	250 bar	6m	-20 °C / +60°C	870 x 1570 x 5,06

\* Önceden haber vermeksizin değişiklik ve modifikasyon yapma hakkımız saklıdır.