

FCO-M 10 MODEL, KARBONDİOKSİTLİ (CO₂) MOBİL SÖNDÜRÜCÜLER




B ve C sınıfı, parlayabilir sıvı ve gaz yangınlarında kullanılır. Söndürürken hiçbir kalıntı bırakmaması nedeni ile tercih edilir.

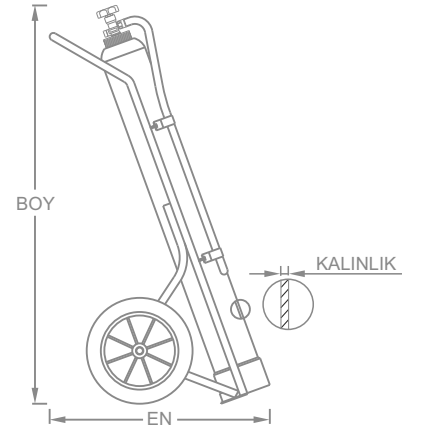
GENEL ÖZELLİKLERİ

- Özellikle B sınıfı - parlayıcı sıvı ve C sınıfı - gazlı yangınlarda mükemmel söndürme kabiliyetine sahiptir.
- Sürekli basınçlı çalışma sistemidir.
- 250 bar'lık hidrostatik basınç ve sızdırmazlık deneyinden geçirilmiştir.
- Emniyet ventilli (200 ± 15 bar).
- Korozyonu önleyici astar, üzeri elektrostatik toz boya.
- Kullanılması kolay ve emniyetli el arabası.
- Ergonomik ve güvenli dizayn.
- TSE ve CE belgesi.
- İmalat hatalarına karşı 2 yıl garanti.



10 kg CO₂

MODEL			
FCO 10	—	70B	C



MODEL	SÖNDÜRÜCÜ AĞIRLIĞI	DOLU AĞIRLIĞI	SÖNDÜRME MADDESİ	ÇALIŞMA BASINCI	TEST BASINCI	PÜSKÜRTME UZAKLIĞI	SICAKLIK ARALIĞI	ÖLÇÜLER(mm) En x Boy x Kalınlık
FCO-M 10	10 kg	40,950 kg	CO ₂	150 bar	250 bar	6m	-20 °C / +60°C	620 x 1130 x 3,47

* Önceden haber vermeksizin değişiklik ve modifikasyon yapma hakkımız saklıdır.