

F 001 MS GCK MODEL

SIVAÜSTÜ, GLASS KAPAKLI YANGIN DOLABI

Fetaş F 001 MS GCK model yangın dolapları bina içi kullanıma uygun, alan tasarrufu sağlanmak istenen yerlerde tercih edilen ürün grubudur. Genel amaçlı yangına müdahale için tasarlanmış, kolaylıkla herkesin kullanabileceği ürün grubudur.

Kullanıldığı mekan ile tam uyum sağlayabilecek kapak çeşitleri, gömme veya sıva üstü tercih edilebilen kasa çeşitleri ile acil durumlarda kolay erişimin yanı sıra estetik uyum sağlayacak şekilde tasarlanmıştır.



RAL 9010 - Cam kapak



RAL 9005 - Cam kapak

GENEL ÖZELLİKLERİ

Tek kapaklı, tüpsüz, 15m yarı sert hortumlu yangın dolapları. Bina içi kullanıma uygun, EN 671-1 standardında, CE onaylı demonte yangın dolapları.

SIVA ÜSTÜ KASA

- DKP çelik malzeme üzeri **demir fosfat** kaplama ve son kat **polyester** toz boya kaplamadır.
- Kasanın köşelerinde farklı yönlerde tesisat bağlantılarına imkan veren su giriş noktaları bulunmaktadır.
- **Çift bükümlü** kenarları sayesinde makara yükü ve darbelerle karşı dayanıklıdır.
- Makara ve kapağı, sağa veya sola montaj edebilme imkanı vardır.
- Universal / Nostalji / Glass model kapak çeşitlerinin **hepsine uyumludur**.
- **Demonte** özelliği ile **hızlı ve kolay montaj** sağlamaktadır.
- Havalandırma ve drenaj delikleri ile **uzun ömürlüdür**.
- Sıva üstü kasalarda duvara montaj delikleri mevcuttur.
- 2mm DKP sacdan, presle **güçlendirilmiş** makara montaj plakası.
- Standart RAL 9010 beyaz, RAL 9005 siyah renklerde olup, istenilen RAL kodunda farklı bir renkte veya Mat (Satineli) / Parlak (Polisajlı) paslanmaz krom olarak da üretilebilmektedir.

EKİPMANLAR

- Makara sistemi EN 671-1 standartlarına uygun üretilmiştir.
- Merkezden su beslemeli, 270° salınabilen, yarı sert hortum makarası.
- Tüm su yolları **pirinç** ve korozyona dayanıklı **kompozit** malzemelerden üretilmiştir.
- RAL 3002 kırmızı, **polyester** toz boya kaplı makara jantları.
- DN 52 – PN 16 **pirinç** yangın vanası ve DN 52 alüminyum storz rakor.
- DN 52 – DN 25 alüminyum kuyruklu storz adaptör.
- Pirinç malzeme makara göbeği **4 o-ring contalı ve yataklı, pirinç** DN 25 bağlantı kuyruğu.
- EN 694 standardına uygun yarı sert yangın hortumu.
- EN 694 standardına uygun, **güçlendirilmiş** yarı sert ara bağlantı hortumu.
- DN 25 jet-spray-off nozul.
- RAL 9005 siyah, **polyester** toz boya kaplı makara kolu, üzerinde **serigrafi baskı piktografik** kullanma talimatı ile.
- **Galvaniz** kaplı yüzük pres, üzeri plastik **makaron** kaplı bağlantı noktaları.
- **% 100** sızdırmazlık ve kalite testlerinden geçmiş makara sistemi.

MODEL	HORTUM		YANGIN TÜPÜ	KASA TİPİ	KAPAK TİPİ	ÖLÇÜLER(mm) En x Boy x Derinlik
	DN19	DN25				
F 001 MS GCK	20m	15m	N/A	Sıva üstü	Cam	620 x 770 x 200

GLASS KAPAK

- Emaye boyalı, 4mm temperli, kırılmalara karşı dayanıklı cam üzerine serigrafi baskı uyarıcı işareti ile üretilmektedir.
- Özel tasarlanmış görünmez çerçeve ve çift katlı bükülmüş gizli dikey kulpu ile estetik odaklı tasarlanmış bir üründür.
- Çerçeve ve kulp bölümleri DKP çelik malzeme üzeri demir fosfat kaplama ve son kat polyester toz boya kaplamadır.
- Gizli tasarlanmış paslanmaz krom menteşeler ile sade tasarım desteklenmiştir.
- Manyetik kilit mekanizması ile uzun ömürlü kolay kullanım.
- Standart RAL9005 siyah ve RAL9010 beyaz renklerdedir.
- 180° açılabilen kapak, sağa doğru açıldığı gibi istenirse sola doğru açılacak şekilde de monte edilebilir.
- Demonte özelliği sayesinde, inşaat işlemleri bittikten sonra kolaylıkla montajı yapılabilir.

OPSİYONEL: Küresel vanalı veya basınç düşürücü vanalı versiyonlar hakkında temsilcimizden bilgi alabilirsiniz.

DEMONTE

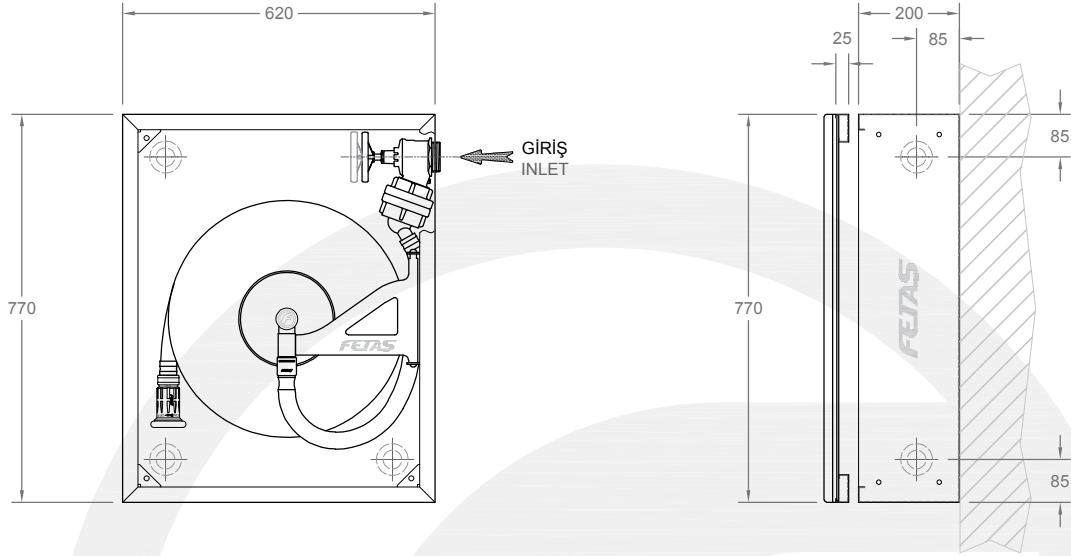


1. Binanız henüz inşaat halindeyken, kasanızın montajını ve su tesisat bağlantınızı yapınız.
2. Binanız açılışa hazır hale geldiğinde; yani boyası, zemin döşemesi bittiğinde, önce iç malzemenizi monte ediniz.
3. Son olarak da demonte kapağınızı monte ediniz.

Fetaş yangın dolapları yukarıda gösterildiği şekilde monte edildiğinde; inşaat süresince meydana gelebilecek zararlardan maksimum düzeyde korunmuş olur.

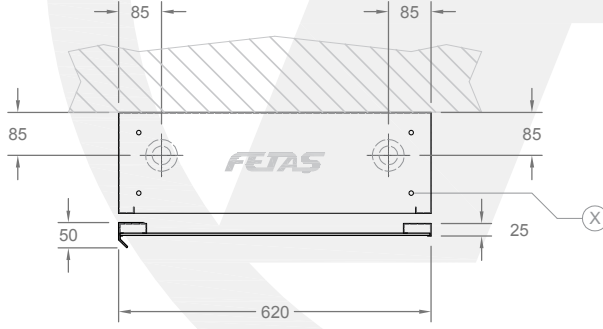
AMBALAJ ŞEKLİ: Strafor takviyeli karton kutu ambalajlıdır. Kasa, iç malzeme ve kapak, her biri ayrı ayrı kutulara konularak teslim edilir.

F 001 MS GCK

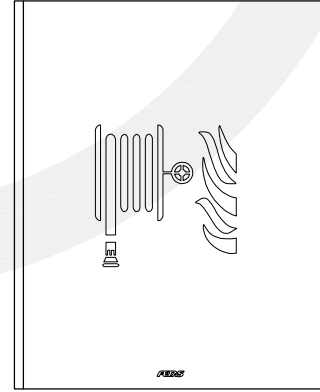


ÖN GÖRÜNÜŞ
FRONT VIEW

YAN GÖRÜNÜŞ
SIDE VIEW



ÜST GÖRÜNÜŞ
TOP VIEW



CAM KAPAKLI ÖN GÖRÜNÜŞ
FRONT VIEW WITH GLASS DOOR

KAPASİTE / CAPACITY : 1" 15m Hortum / 1" 15m Hose

X : Ø9 mm çapındaki delikler havalandırma, montaj, su tahliyesi ve boya işlemleri için kullanılmaktadır.

X : Ø9 mm holes on the cabinet are used for ventilation, assembly, water drainage and painting process.

ÇİZEN / DRW. BY	Yasin DEMİR	YÜZEY FINISH	—	ÖLÇEK / SCALE		TR EN		
KONT. / CONT. BY	Emre YİĞİTTEKİN	MALZEME MATERIAL	—	1 : 15	BİRİM / UNIT			Fetaş Yangın Ekipmanları Makina Metal Sanayi ve Ticaret A.Ş. Dağyaka Mah. 2035. Cad. Küme Evleri No: 51. Kahramankazan 06980 Ankara - TÜRKİYE Tel: +90. 444 96 69 info@fetas.com www.fetas.com
ONAY / APP. BY	Cihan TUNA	AĞIRLIK WEIGHT	—			mm		
TARİH / DATE	03.09.2025	SAYFA PAGE	1 / 1	A4				
ÇİZİM KODU DRAWING CODE	F 001 MS GCK							

-Tüm hakları saklıdır. Bu belge, FETAŞ'tan yazılı izin alınmaksızın hiçbir şekilde üçüncü şahıslara çoğaltılamaz veya iletilemez. Ürünlerimizi geliştirmeye yönelik sürekli araştırma ve geliştirme çalışmaları yürütülmekte olup, bu nedenle önceden bildirimde bulunmaksızın herhangi bir teknik özelliği değiştirme hakkımız saklıdır.
-All rights reserved. Reproduction or issue to third parties in any form whatever is not permitted without written authority from FETAŞ. Continuous research and development is taking place to improve our products and therefore we reserve the right to change any specification without prior notice.