

F 5196 M MODEL

YANGIN HORTUM ARABASI

Fetaş F 5196 M model mobil yangın makarası bina içi ve bina dışı kullanıma uygun, genel amaçlı yangına müdahale için tasarlanmış, kolaylıkla herkesin kullanabileceği ürün grubudur.

Geniş alanlara sahip endüstriyel tesisler, oteller veya bahçeler için tasarlanmış olan mobil yangın makaraları uzun metrajlı hortum kapasiteleri ile işlevselliğin yanı sıra uzun ömürlü ve dayanıklı olacak şekilde tasarlanmıştır.

GENEL ÖZELLİKLERİ

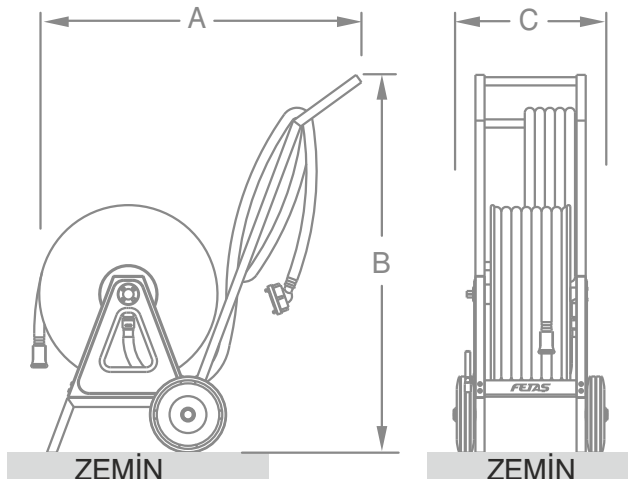
Mobil tip, 60m yarı sert hortumlu yangın makarası.
Bina içi ve bina dışı kullanıma uygun, EN 671-1 standardına uygun, mobil yangın makaraları.

MOBİL HORTUM MAKARASI

- Makara sistemi EN 671-1 standartlarına uygun üretilmiştir.
- Merkezden su beslemeli, **mobil**, yarı sert hortum makarasıdır.
- Çelik profillerden oluşan, çift tekerlekli mobil şase üzerine kurulmuştur.
- Makara tambur sistemi, iki noktadan yataklı, kenarları çift bükümlü, presle güçlendirilmiş sabit şaseden oluşmaktadır.
- Tüm su yolları **pirinç** ve korozyona dayanıklı **kompozit** malzemelerden üretilmiştir.
- Makara **sarma mekanizması** mevcut olup, tambur üzerine monte edilebilen sarma kolu mevcuttur.
- Çelik kısımlar, üzeri **demir fosfat** kaplama ve son kat **polyester** toz boya kaplamadır.
- Pirinç malzeme makara göbeği **4 o-ring contalı ve yataklı**.
- EN 694 standardına uygun yarı sert yangın hortumu ve ara bağlantı hortumu.
- DN 52 – DN 25 alüminyum kuyruklu storz adaptör.
- DN 25 jet-spray-off nozul.
- Galvaniz kaplı yüzük pres, üzeri plastik **makaron** kaplı bağlantı noktaları.
- Dış hava şartlarına dayanıklı opsiyonel **koruma kılıfı**.
- Makara tamburu RAL3002 kırmızı, mobil şase RAL 9005 siyah renklerde olup, istenilen RAL kodunda farklı bir renkte veya Mat (Satineli) / Parlak (Polisajlı) paslanmaz krom olarak da üretilebilmektedir.
- % **100** sızdırmazlık ve kalite testlerinden geçmiş makara sistemi.



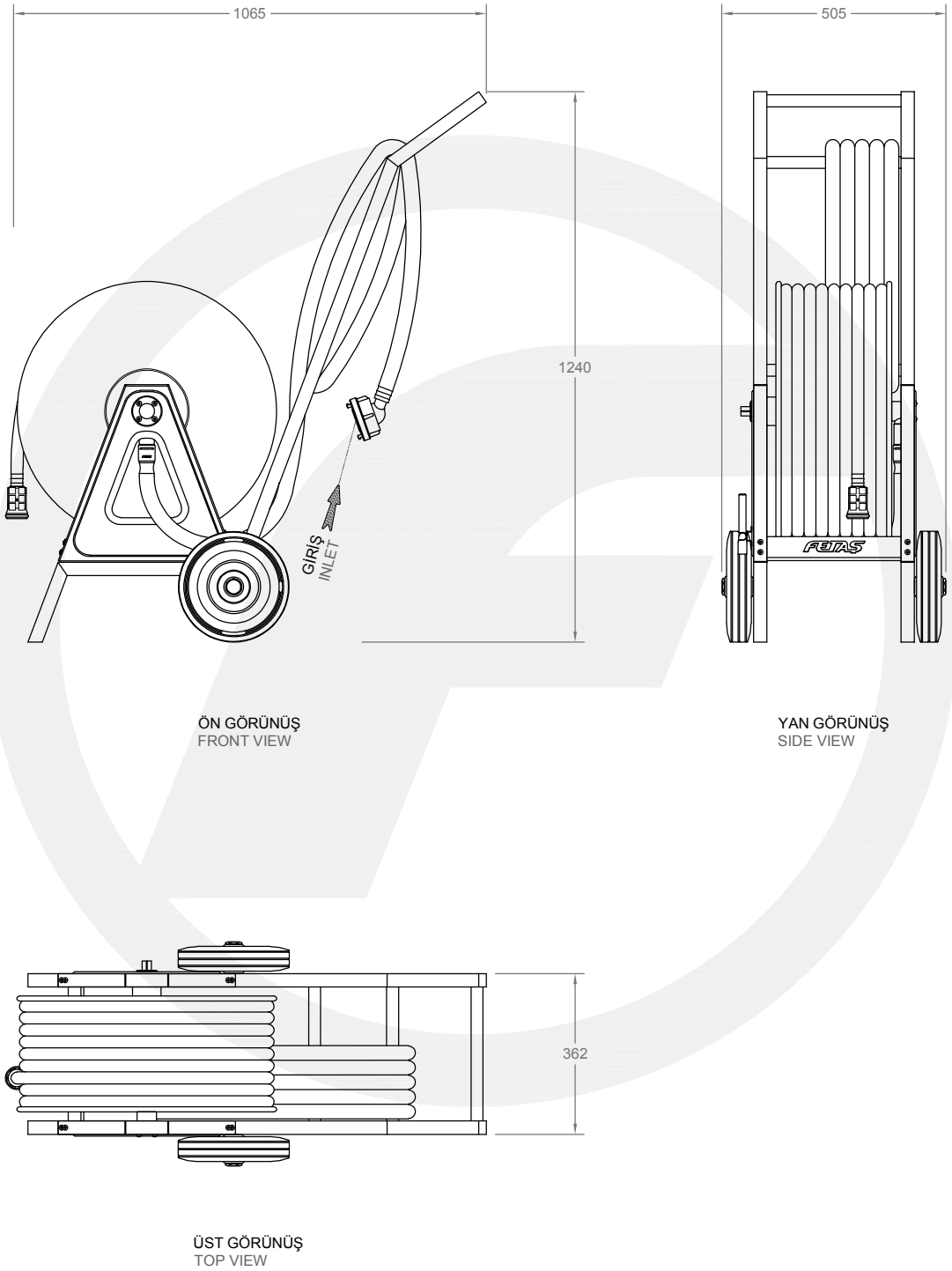
Opsiyonel Koruma Kılıfı



MODEL	HORTUM KAPASİTESİ	ÖLÇÜLER(mm)			
		ÇAP	A	B	C
F 5196 M	60m	Ø600	1065	1240	505

* Önceden haber vermeksizin değişiklik ve modifikasyon yapma hakkımız saklıdır.

F 5196 M



GİRİŞ / INLET : DN 52 (2")

KAPASİTE / CAPACITY : 3/4" 60m Hortum / 3/4" 60m Hose

ÇİZEN / DRW. BY	Yasin DEMİR	YÜZEY FINISH	—	ÖLÇEK / SCALE		TR EN	 Fetaş Yangın Ekipmanları Makina Metal Sanayi ve Ticaret A.Ş. 1235. Sok. No: 6-8, 06370 Ostim, Ankara/TÜRKİYE Tel: +90.312.354 82 40 (pbx) Fax: +90.312.354 69 73 info@fetas.com www.fetas.com	
KONT. / CONT. BY	Yılmaz SEVİNDİK	MALZEME MATERIAL	—	1 : 15				
ONAY / APP. BY	Cihan TUNA	AĞIRLIK WEIGHT	—	ÖLÇEK / SCALE	mm	cm		inch
TARİH / DATE	07.07.2021	SAYFA PAGE	1 / 1	A4				
ÇİZİM KODU DRAWING CODE	F 5196 M							

