

F 4252 M MODEL

AYAKLI YANGIN HORTUM MAKARASI

Fetaş F 4252 M model yangın makarası, genel amaçlı yangına müdahale için tasarlanmış ve kolaylıkla herkesin kullanabileceği ürün grubudur. Yapılarda duvarlardan bağımsız uygulamalar için uygundur.

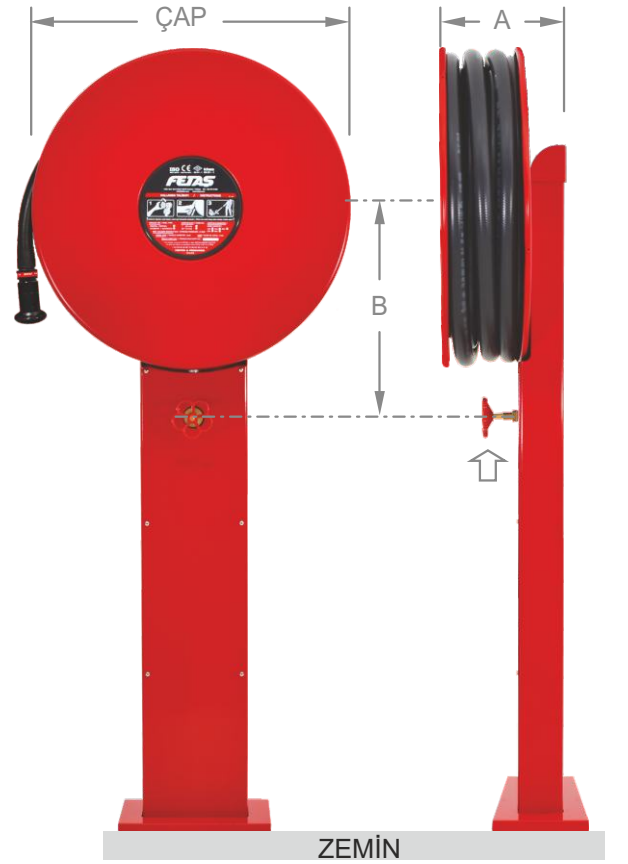
Kullanıldığı mekanlarda görsel bir etki yaratan ve acil durumlarda kolay erişim sağlayan yangın makarası işlevselliğinin yanı sıra günümüz mimarlarının vazgeçilmez aksesuarları arasında yer almaktadır.

GENEL ÖZELLİKLERİ

Sabit tip, 20m yarı sert hortumlu yangın makarası.
Bina içi kullanıma uygun, EN 671-1 standardında,
CE onaylı demonte yangın makaraları.

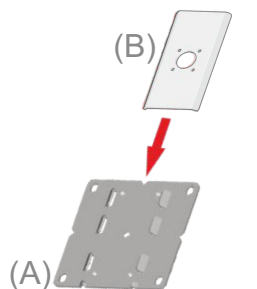
AYAKLI HORTUM MAKARASI

- Makara sistemi EN 671-1 standartlarına uygun üretilmiştir.
- Merkezden su beslemeli, **zemin sabit**, yarı sert hortum makarasıdır.
- Sabit kolon kısmı **Çift bükümlü** kenarları ve **iç takviye** elemanları sayesinde rijit yapısı bozulmaz ve uzun ömürlüdür.
- Kolon ön kısmında sökülebilir kapağı sayesinde tesisat ve bağlantı elemanları gizlenmiştir.
- Zemin bağlantı flanşı ve flanş kapağı mevcuttur.
- Kendinden kanallı, galvaniz kaplı montaj plakası ve geçme plakası sayesinde hızlı ve kolay montaj sağlamaktadır.
- Tüm su yolları **pirinç** ve korozyona dayanıklı **kompozit** malzemelerden üretilmiştir.
- DKP çelik malzeme üzeri **demir fosfat** kaplama ve son kat **polyester** toz boya kaplamadır.
- **Serigrafi baskı piktografik** kullanım ve ürün bilgilerini içeren, **servis kapağı** bakım kolaylığı sağlar.
- DN 25 – PN 16 **pirinç** glob vana.
- Makara göbeği ve yangın vanası arasında DN 19 **galvanizli** boru.
- Pirinç malzeme makara göbeği **4 o-ring contalı ve yataklı**.
- EN 694 standardına uygun yarı sert yangın hortumu.
- Hortumun istenilen yöne çekilmesine yardımcı olan, opsiyonel yönlendirici **hortum bileziği**.
- DN 25 jet-spray-off nozul.
- **Galvaniz** kaplı yüzük pres, üzeri plastik **makaron** kaplı bağlantı noktaları.
- Standart RAL3002 kırmızı, RAL 9010 beyaz, RAL 9005 siyah renklerde olup, istenilen RAL kodunda farklı bir renkte veya Mat (Satineli) / Parlak (Polisajlı) paslanmaz krom olarak da üretilebilmektedir.
- % 100 sızdırmazlık ve kalite testlerinden geçmiş makara sistemi.



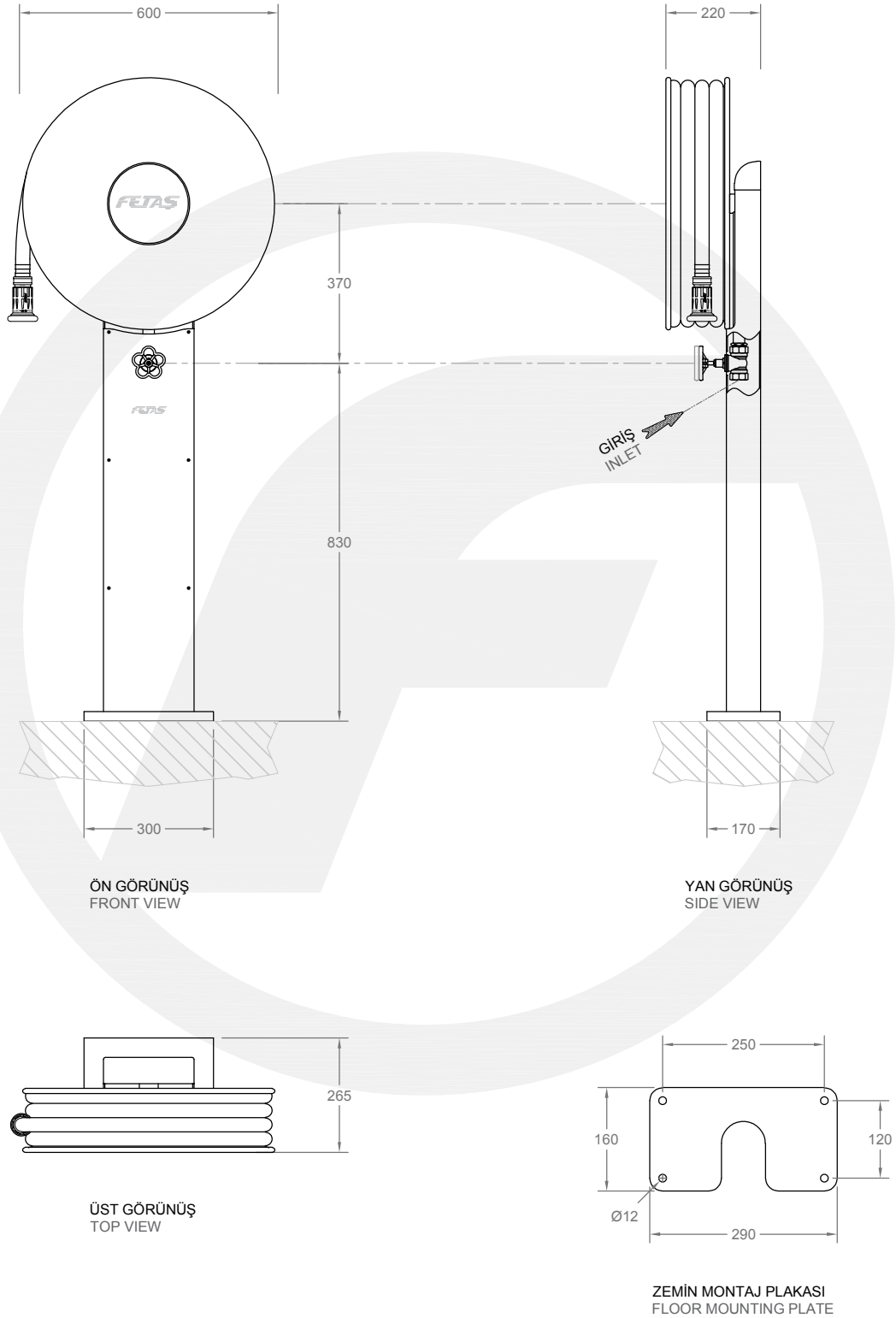
Pratik tasarım,
kolay montaj

Önce (A)'yı duvara monte edin. (B) makaranın arkasında olacak. Makaranın duvara montajını yapmak için, makarayı (B) parçası (A)'ya geçecek şekilde, yukarıdan aşağıya sürünüz.



MODEL	HORTUM KAPASİTESİ	ÖLÇÜLER(mm)		
		ÇAP	A	B
F 4252 M	20m	Ø600	220	370

* Önceden haber vermeksizin değişiklik ve modifikasyon yapma hakkımız saklıdır.



KAPASİTE / CAPACITY : 1" 20m Hortum / 1" 20m Hose

X : Ø9 mm çapındaki delikler havalandırma, montaj, su tahliyesi ve boya işlemleri için kullanılmaktadır.

X : Ø9 mm holes on the cabinet are used for ventilation, assembly, water drainage and painting process.

ÇİZEN / DRW. BY	Yasin DEMİR	YÜZEY FINISH	—	ÖLÇEK / SCALE		TR EN	<p>Fetaş Yangın Ekipmanları Makina Metal Sanayi ve Ticaret A.Ş. Dağyaka Mah. 2035. Cad. Küme Evleri No: 51. Kahramankazan 06980 Ankara - TÜRKİYE Tel: +90. 444 96 69 info@fetas.com www.fetas.com</p>	
KONT. / CONT. BY	Emre YİĞİTTEKİN	MALZEME MATERIAL	—	1 : 15				
ONAY / APP. BY	Cihan TUNA	AĞIRLIK WEIGHT	—	BİRİM / UNIT	mm	cm		inch
TARİH / DATE	03.09.2025	SAYFA PAGE	1 / 1	A4				
ÇİZİM KODU DRAWING CODE	F 4252 M							

-Tüm hakları saklıdır. Bu belge, FETAŞ'tan yazılı izin alınmaksızın hiçbir şekilde üçüncü şahıslara çoğaltılamaz veya iletilmez. Ürünlerimizi geliştirmeye yönelik sürekli araştırma ve geliştirme çalışmaları yürütülmekte olup, bu nedenle önceden bildirimde bulunmaksızın herhangi bir teknik özelliği değiştirme hakkımız saklıdır.

-All rights reserved. Reproduction or issue to third parties in any form whatever is not permitted without written authority from FETAŞ. Continuous research and development is taking place to improve our products and therefore we reserve the right to change any specification without prior notice.