

F 2252 M MODEL

SABİT YANGIN HORTUM MAKARASI

Fetaş F 2252 M model yangın makarası, genel amaçlı yangına müdahale için tasarlanmış ve kolaylıkla herkesin kullanabileceği ürün grubudur. Yapılarda kolon veya duvar uygulamaları için uygundur.

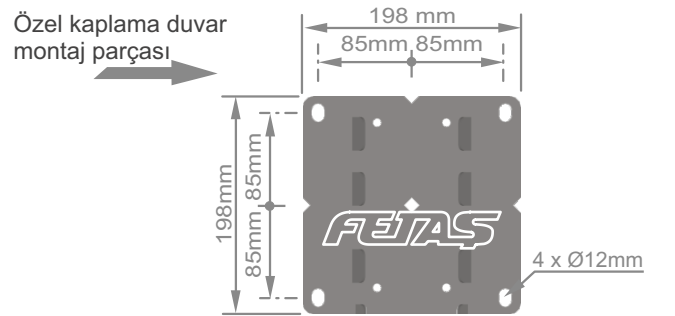
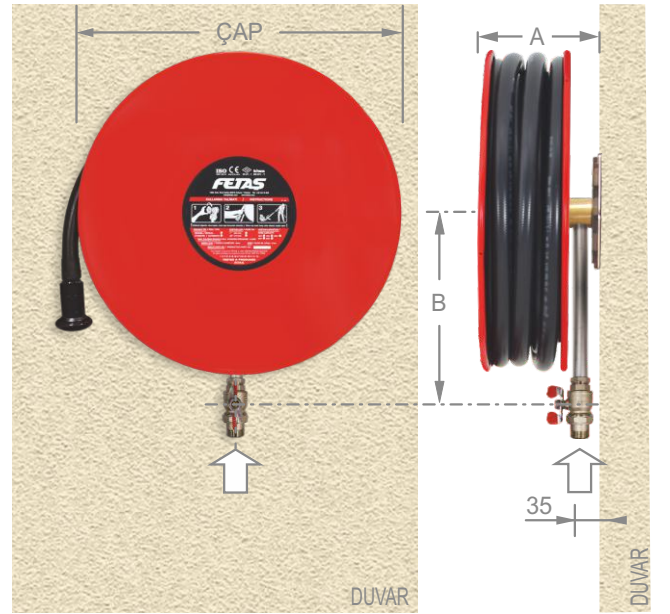
Kullanıldığı mekanlarda görsel bir etki yaratan ve acil durumlarda kolay erişim sağlayan yangın makarası işlevselliğinin yanı sıra günümüz mimarlarının vazgeçilmez aksesuarları arasında yer almaktadır.

GENEL ÖZELLİKLERİ

Sabit tip, 20m yarı sert hortumlu yangın makaraları. Bina içi kullanıma uygun, EN 671-1 standardında, CE onaylı demonte yangın makaraları.

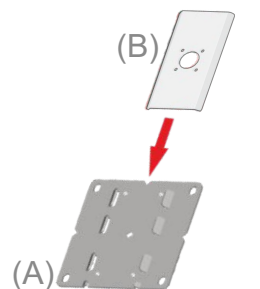
HORTUM MAKARASI

- Makara sistemi EN 671-1 standartlarına uygun üretilmiştir.
- Merkezden su beslemeli, **duvara sabit**, yarı sert hortum makarasıdır.
- Kendinden kanallı, galvaniz kaplı duvar montaj plakası ve geçme plakası sayesinde hızlı ve kolay montaj sağlamaktadır.
- Tüm su yolları **pirinç** ve korozyona dayanıklı **kompozit** malzemelerden üretilmiştir.
- DKP çelik malzeme üzeri **demir fosfat** kaplama ve son kat **polyester** toz boya kaplamadır.
- **Serigrafi baskı piktografik** kullanım ve ürün bilgilerini içeren, **servis kapağı** bakım kolaylığı sağlar.
- DN 25 – PN 16 **pirinç** küresel tesisat vanası.
- Makara göbeği ve yangın vanası arasında DN 19 **galvanizli** boru.
- Pirinç malzeme makara göbeği **4 o-ring contalı ve yataklı**.
- EN 694 standardına uygun yarı sert yangın hortumu.
- Hortumun istenilen yöne çekilmesine yardımcı olan, opsiyonel yönlendirici **hortum bileziği**.
- DN 25 jet-spray-off nozul.
- **Galvaniz** kaplı yüzük pres, üzeri plastik **makaron** kaplı bağlantı noktaları.
- Standart RAL 3002 kırmızı, RAL 9010 beyaz, RAL 9005 siyah renklerde olup, istenilen RAL kodunda farklı bir renkte veya Mat (Satineli) / Parlak (Polisajlı) paslanmaz krom olarak da üretilebilmektedir.
- **% 100** sızdırmazlık ve kalite testlerinden geçmiş makara sistemi.



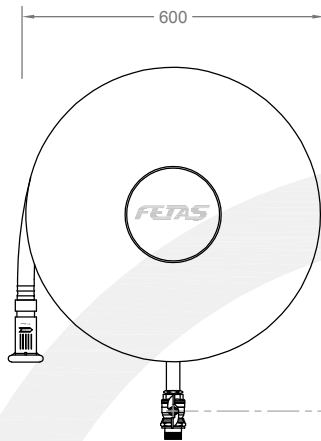
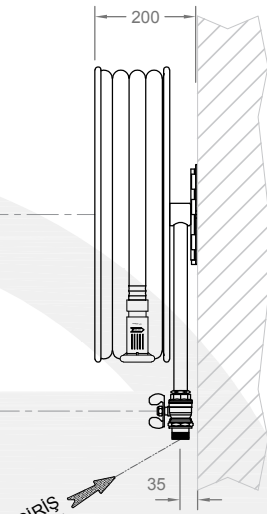
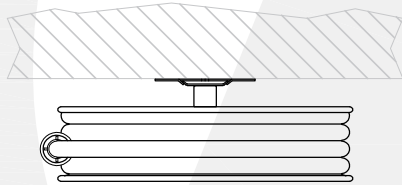
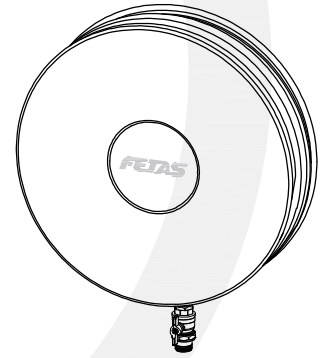
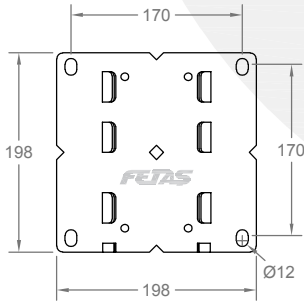
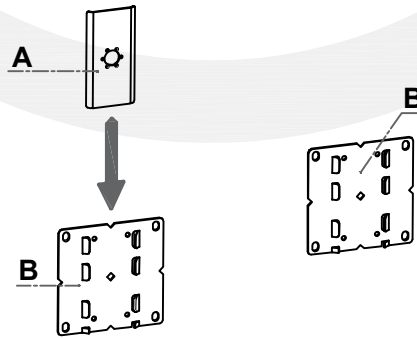
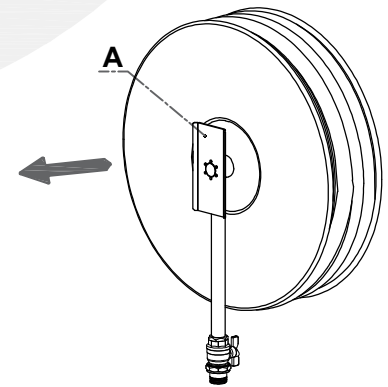
Pratik tasarım,
kolay montaj

Önce (A)'yı duvara monte edin. (B) makaranın arkasında olacak. Makaranın duvara montajını yapmak için, makarayı (B) parçası (A)'ya geçecek şekilde, yukarıdan aşağıya sürünüz.



MODEL	HORTUM KAPASİTESİ	ÖLÇÜLER(mm)		
		ÇAP	A	B
F 2252 M	20m	Ø600	200	390

* Önceden haber vermeksizin değişiklik ve modifikasyon yapma hakkımız saklıdır.

ÖN GÖRÜNÜŞ
FRONT VIEWYAN GÖRÜNÜŞ
SIDE VIEWÜST GÖRÜNÜŞ
TOP VIEWİZOMETRİK ÖN GÖRÜNÜŞ
ISOMETRIC FRONT VIEWDUVAR MONTAJ PLAKASI
WALL MOUNTING PLATEMAKARA MONTAJ YÖNÜ
HOSE REELS FIXING DIRECTIONSİZOMETRİK ARKA GÖRÜNÜŞ
ISOMETRIC BACK VIEW

GİRİŞ / INLET : DN 25 (1")

KAPASİTE / CAPACITY : 1" 20m Hortum / 1" 20m Hose

ÇİZEN / DRW. BY	Yasin DEMİR	YÜZEY FINISH	—	ÖLÇEK / SCALE	TR EN
KONT. / CONT. BY	Yılmaz SEVİNDİK	MALZEME MATERIAL	—	1 : 15	
ONAY / APP. BY	Cihan TUNA	AĞIRLIK WEIGHT	—	ÖLÇEK / SCALE	mm cm inch
TARİH / DATE	07.07.2021	SAYFA PAGE	1 / 1	A4	
ÇİZİM KODU DRAWING CODE	F 2252 M				

Fetaş Yangın Ekipmanları
Makina Metal Sanayi ve Ticaret A.Ş.1235. Sok. No: 6-8, 06370 Ostim, Ankara/TÜRKİYE
Tel: +90.312.354 82 40 (pbx) Fax: +90.312.354 69 73
info@fetas.com www.fetas.com