

## F500 SERİSİ

### YANGIN HORTUM ARABALARI

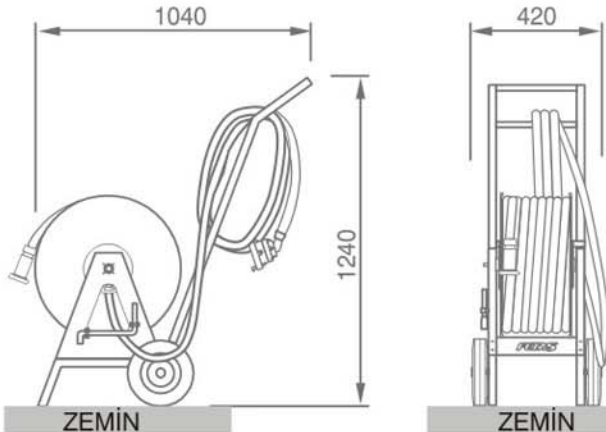
Açık veya kapalı geniş alanlarda kullanım için seyyar hortum arabası. Tesisatın eski olduğu, yangın dolabı montajı yapılamayan binalarda da kullanılmaktadır.

#### KULLANIM ALANLARI

Bina içi veya bina dışı kullanıma uygundur. Hidrantlara veya yangın vanasına bağlanarak kullanılır. Fabrikaların atölyelerinde, müstakil evlerin garajında veya bahçesinde, otellerin bahçesinde, restore edilen veya tadilat yapılan eski binalarda, piknik alanlarında, limanlarda, parklarda açık alanlarda, vs.

#### İÇ EKİPMANLARI

- ➔ Makara sistemi, merkezi su beslemelidir. Su yolları pirinçtir. Jantlar RAL 3002 kırmızı elektrostatik toz boyalıdır.
- ➔ Hortumu makaraya geri sarmak için , makara sarma kolu ile birlikte.
- ➔ 1" , 5m uzunluğunda, yarı- sert ara bağlantı hortumu. Hidrant veya vanadan su bağlantısı sağlamak için 2"x 1" storz redüksiyon ile birlikte.
- ➔ 1" veya 3/4" çaplarında, 40m veya 60m hortum kapasiteli.
- ➔ EN 694 standartlarında, yarı-sert yangın hortumu. Max. çalışma basıncı: 12 bar, Test basıncı: 24 bar, Min. patlama basıncı: 42 bar.
- ➔ 1"jet-sprey-off nozul, UL ve FM'e uygun.
- ➔ Makarayı taşıyan şase, sacdan mamül.
- ➔ Sert kauçuktan mamül Ø250mm lastikler.
- ➔ Tüm montaj parçaları vidalar, somunlar; bina dışı kullanıma uygun, korozyona dayanıklı, özel kaplamalı.
- ➔ İklim şartlarından ve UV ışınlarından koruyucu, özel kırmızı kılıfı ile beraber.
- ➔ Paketlenmeden önce TEST EDİLMİŞ.



MODEL	HORTUM KAPASİTESİ		ÖLÇÜLER			
	1"	3/4"	ÇAP	EN	BOY	DERİNLİK
F550 M	40m	60m	Ø550	420	1240	1040

\* Önceden haber vermeksizin değişiklik ve modifikasyon yapma hakkımız saklıdır.